

AC/DC преобразователи

Серия МАА-СГ(СД)

МАА1200-СГ(СД), 1200 Вт



Ключевые характеристики

Мощность.....	1200 Вт
Выходной ток.....	до 80 А
Входное напряжение.....	~220(187...264) В
Выходное напряжение.....	=24 В; =27 В
Типовой КПД.....	92%
Рабочая температура корпуса.....	-40...+85 °С; -50...+85 °С
Габариты.....	250×140×41мм
Гарантия.....	до 20 лет

Преимущества

- ▶ Параллельное и последовательное соединения
- ▶ Регулировка выходного напряжения
- ▶ Кондуктивное охлаждение

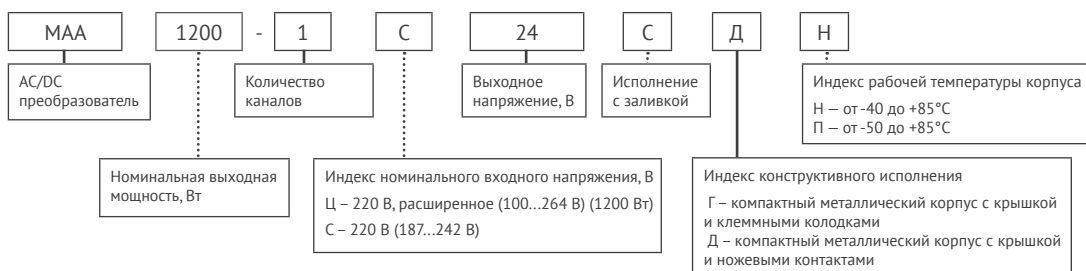


Даташит доступен по электронному адресу:
kwsystems.ru/catalog/models/12

Отдел продаж
+7 473 211-06-36

Техническая поддержка
Тимохин Михаил Вячеславович
+7 473 211-06-36 #2017, mtimohin@kwsystems.ru

Информация для заказа



Выходные характеристики*

Параметр	Значение		
Номинальное выходное напряжение, В	24	27	48
Подстройка выходного напряжения	10 %		
КПД, %	89	89	90
Номинальный выходной ток, А	МАС1200	50	44,44
Размах пульсаций (пик-пик)	<2% U _{вых ном}		
Нестабильность выходного напряжения при плавном изменении входного напряжения и выходного тока	не более 2%		
Время готовности, мсек	<2000		
Параллельная работа	Да, резервирование и увеличение мощности		
Дистанционное выкл.	Выкл. при подаче 3,5...4,5 В (15...30 мА) на выводы «УПР»		
Максимальная емкость нагрузки	33000 мкФ (для U _{вых} =27 В)		

Входные характеристики*

Параметр	Значение	
Диапазон входных напряжений, В**	Ц	~100...264 (=141...372)
	С	~187...242 (=263...340)
Диапазон переходного отклонения, В	Ц	~100...264
	С	~176...264
Длительность переходного отклонения	С	1 сек.
	Ц	-
Диапазон частот питающей сети, Гц	Ц, С	47...440
Корректор коэффициента мощности	да	

* Все характеристики приведены для НКУ, U_{вх.ном.}, I_{вых.ном.}, если не указано иначе.

** Для входного напряжения Ц (широкая сеть) максимальная выходная мощность снижается при входном напряжении 100...176 В в соответствии с графиком снижения мощности в зависимости от входного напряжения. Параметры являются справочными и не могут быть использованы при долговременной работе, превышении максимального выходного тока, при работе вне диапазона рабочих температур.

Защиты

Вид защиты	Значение
Защита от короткого замыкания*	авт. восстановление
Защита от перегрузки*	$R_{\text{макс}}=1,8 R_{\text{ном}}$
Защита от превышения выходного напряжения*	$<125\% U_{\text{вых ном}}$
Защита от перегрева	срабатывание при температуре корпуса $> 85^{\circ}\text{C}$

Основные характеристики**

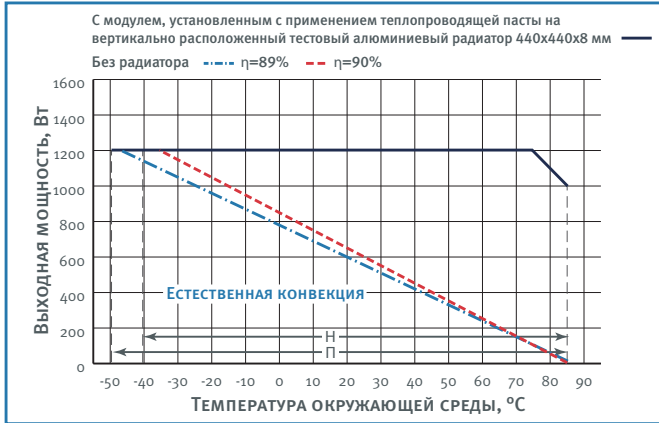
Параметр	Значение	
Тип подключения	винтовые клеммы и ножевые контакты	
Степень защиты	IP20	
Температура корпуса, рабочая	«Н»	$-40...+85^{\circ}\text{C}$
	«П»	$-50...+85^{\circ}\text{C}$
Температура окружающей среды, хранения	$-50...+70^{\circ}\text{C}$	
Повышенная влажность	98% при t° среды $+35^{\circ}\text{C}$	
Электрическая прочность изоляции:	вх./корп.	$\sim 1500\text{ В}$
	вх./вых.	$\sim 1500\text{ В}$
	вых./корп., вых./вых.	$\sim 500\text{ В}$
Сопротивление изоляции @ 500 В пост. тока	$\geq 20\text{ МОм}$ в НКУ	
Охлаждение	кондуктивное, принудительно воздушное	
Соответствие стандартам ЭМС	ГОСТ В 25803	
Тепловое сопротивление «Корпус-окружающая среда»	$0,8^{\circ}\text{C} / \text{Вт}$	
Гамма-процентная наработка на отказ при $\gamma=97,5\%$	до 75000 часов	
Материал корпуса	металл	
Габариты, мм	250x140x41	
Масса, кг	Не более 2,4	
Гарантия	до 20 лет	

* Для входного напряжения Ц (широкая сеть) максимальная выходная мощность снижается при входном напряжении 100...176 В в соответствии с графиком снижения мощности в зависимости от входного напряжения.

** Все характеристики приведены для НКУ, $U_{\text{вх.ном.}}$, $I_{\text{вых.ном.}}$, если не указано иначе.

График снижения мощности в зависимости от температуры окружающей среды при входном напряжении ~187...242 В

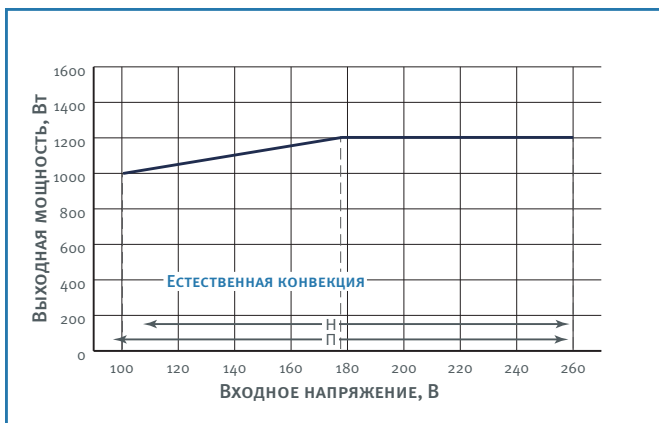
МАС1200



Спадающие участки пунктирной и штрихпунктирной кривых соответствуют максимальной температуре корпуса (для модулей с индексом «Н», «П» равной +85°C). Выходная мощность модуля не должна превышать значений, ограниченных соответствующей кривой при заданной температуре окружающей среды.

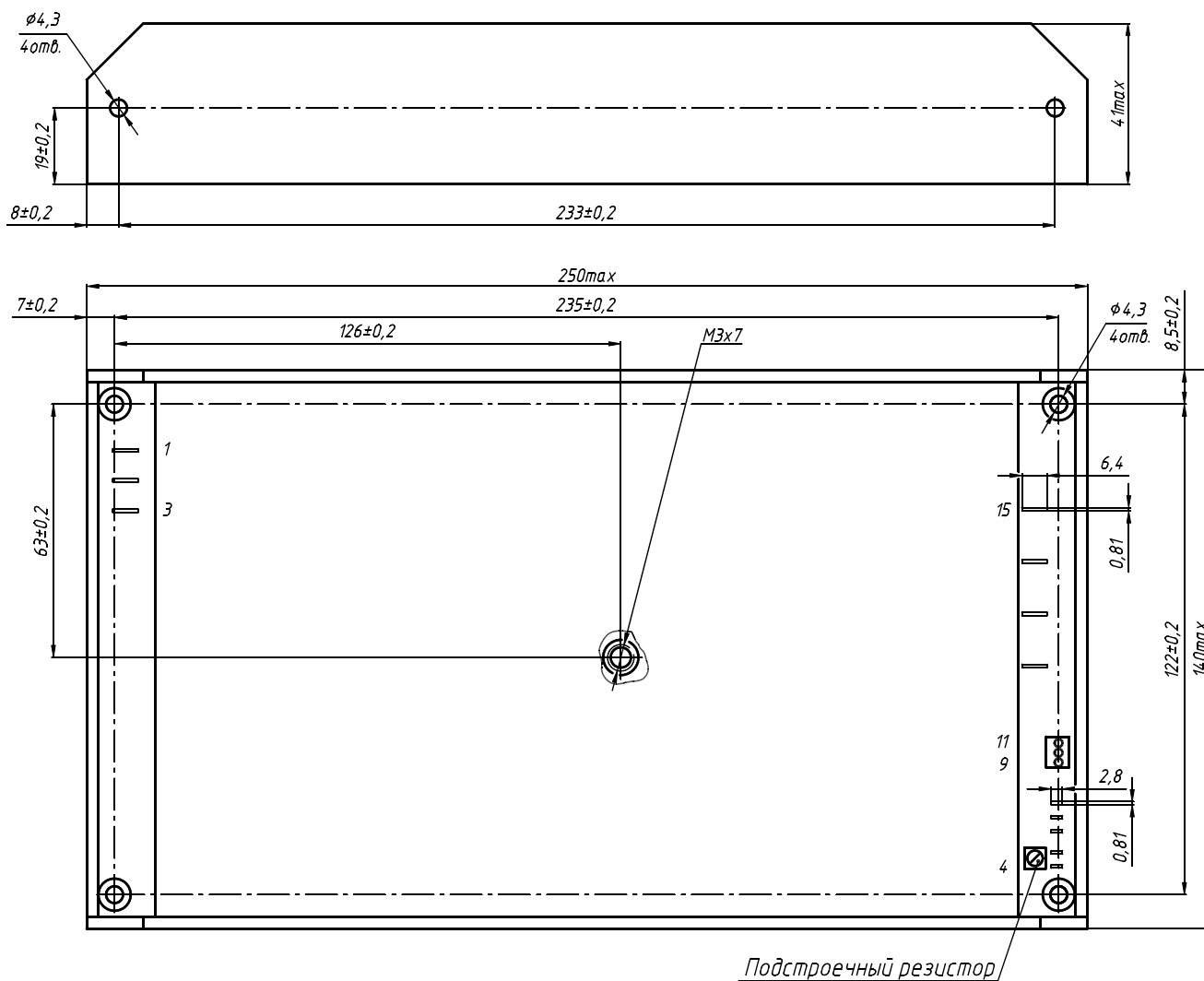
График снижения мощности в зависимости от входного напряжения

МАС1200



Габаритная схема

Одноканальное исполнение с ножевыми контактами



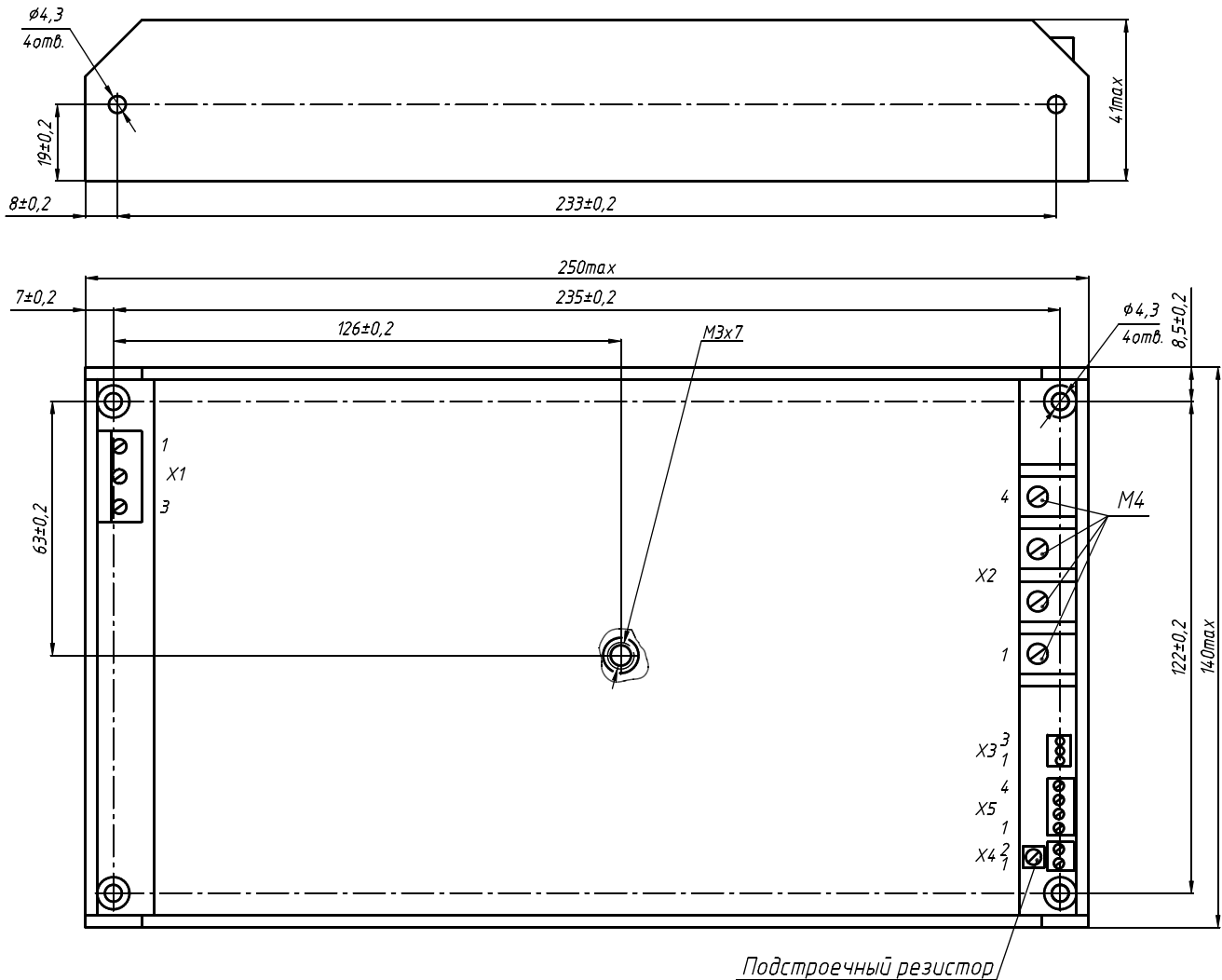
Назначение выводов

№ ВЫВОДА	1	2	3	4	5	6	7
ОДНОКАНАЛЬНЫЙ	L	N		-УПР	+УПР	+ОС	-ОС


№ ВЫВОДА	8	9	10	11	12	13	14	15
ОДНОКАНАЛЬНЫЙ	ПАРАЛ	+U ВЕНТ	-U ВЕНТ	НЕ ИСП	+ВыХ1	+ВыХ1	-ВыХ1	-ВыХ1

Габаритная схема

Одноканальное исполнение с клеммными колодками



Назначение выводов

№ ВЫВОДА	X1.1	X1.2	X1.3	X2.1	X2.2	X2.3	X2.4	X3.1
ОДНОКАНАЛЬНЫЙ	L	N		+ВЫХ1	+ВЫХ1	-ВЫХ1	-ВЫХ1	+U ВЕНТ

№ ВЫВОДА	X3.2	X3.3	X4.1	X4.2	X5.1	X5.2	X5.3	X5.4
ОДНОКАНАЛЬНЫЙ	-U ВЕНТ	НЕ ИСП	-УПР	+УПР	+ОС	-ОС	ПАРАЛ	НЕ ИСП



www.kvsystems.ru info@kvsystems.ru

Компания «KV Системы» – новое подразделение
НПО «Энергетическая электроника» (ранее – ГК «Александр Электрик»)
Направление деятельности – проектирование и производство
промышленной силовой электроники.

394026, Россия, Воронеж, ул. Дружинников, 56
Координаты в системе GPS: 51.684750, 39.175017
Тел.: +7 (473) 211-06-36