

AC/DC модули фильтров

Серия MPM/MPP



Ключевые характеристики

Проходной ток..... до 7,5 А
Входное напряжение..... ~220 (187..242) В; ~115 (81..138) В
Рабочая температура корпуса..... -60...+85 °С;
Коэффициент ослабления помех.....до 60 дБ;
Гарантия (с приёмкой 5)..... 20 лет

Преимущества

- ▶ Приёмка 5
- ▶ Кондуктивное охлаждение
- ▶ Подавление помех
- ▶ Защита от импульсных перенапряжений



Датшит доступен по электронному адресу: kwsystems.ru/catalog/filter/models/63



Датшит доступен по электронному адресу: kwsystems.ru/catalog/filter/models/65

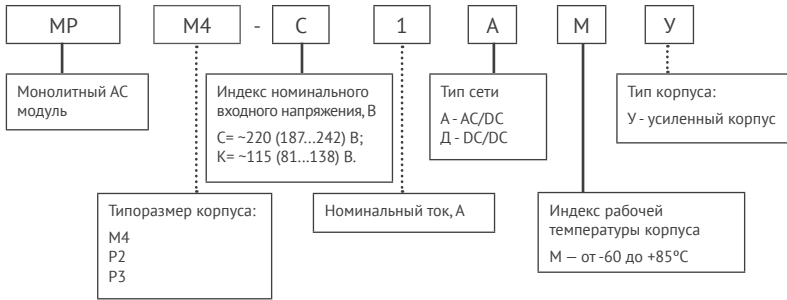


Датшит доступен по электронному адресу: kwsystems.ru/catalog/filter/models/66

Отдел продаж
+7 473 200-06-36

Техническая поддержка
Розниченко Илья Александрович
+7 473 211-06-36 #2015, iroznichenko@kwsystems.ru

Информация для заказа



Выходные характеристики*

Параметр	Значение	
Номинальное выходное напряжение, В	~220/~115	
Коэффициент ослабления радиопомех в диапазоне частот	от 0,15 до 0,3 МГц	30 дБ
	от 0,3 до 1 МГц	40 дБ
	от 1,0 до 10 МГц	60 дБ
	от 10 до 30 МГц	55 дБ
Падение напряжения на модуле	≤3% Увх.ном.	

Входные характеристики*

Параметр	Значение	
Диапазон входного напряжения номинальный, В	C	~187...242
	K	~81...138
Диапазон переходного отклонения, В	C	~154...286
	K	~81...150
Длительность переходного отклонения	C, K	1 сек.
Диапазон частот питающей сети, Гц	C	47...440
	K	360...440

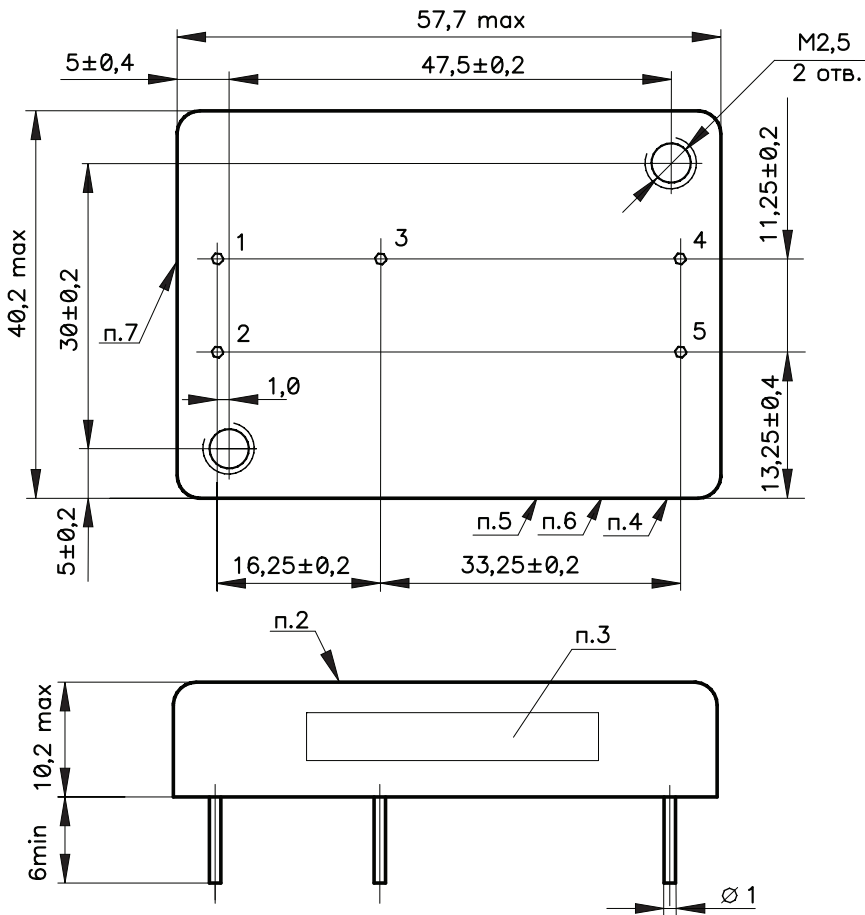
* Все характеристики приведены для НКУ, Увх.ном., Iвых.ном., если не указано иначе.

Основные характеристики*

Параметр		Значение
Тип подключения		цилиндрические выводы
Степень защиты		IP20
Температура корпуса, рабочая	«М»	-60...+85 °С
Температура окружающей среды, хранения		-60...+70 °С
Повышенная влажность		98 % при t° среды +35 °С
Максимальный проходной ток, А	МРМ4	1
	МРР2	3
	МРР3	7,5
Электрическая прочность изоляции:	вх./корп.	~1500 В
	вх./вых.	~1500 В
	вых./корп.	~500 В
Сопротивление изоляции @ 500 В пост. тока		≥ 20 МОм в НКУ
Охлаждение		конвекционное, кондуктивное, принудительное воздушное
Гамма-процентная наработка на отказ при γ=97,5%		до 75000 часов
Материал корпуса		металл
Габариты, мм	МРМ4-Х1АМ	57,7×40,2×10,2
	МРМ4-Х1АМУ	67,5×40,2×10,2
	МРР2-Х3АМ	102,5×52×19,7
	МРР2-Х3АМУ	107,5×56,5×19,2
	МРР3-Х7,5АМ	126,5×58×26
	МРР3-Х7,5АМУ	129,5×61,5×22,2
Масса, кг		Не более 0,6
Гарантия		20 лет

* Все характеристики приведены для НКУ, Увх.ном., Iвых.ном., если не указано иначе.

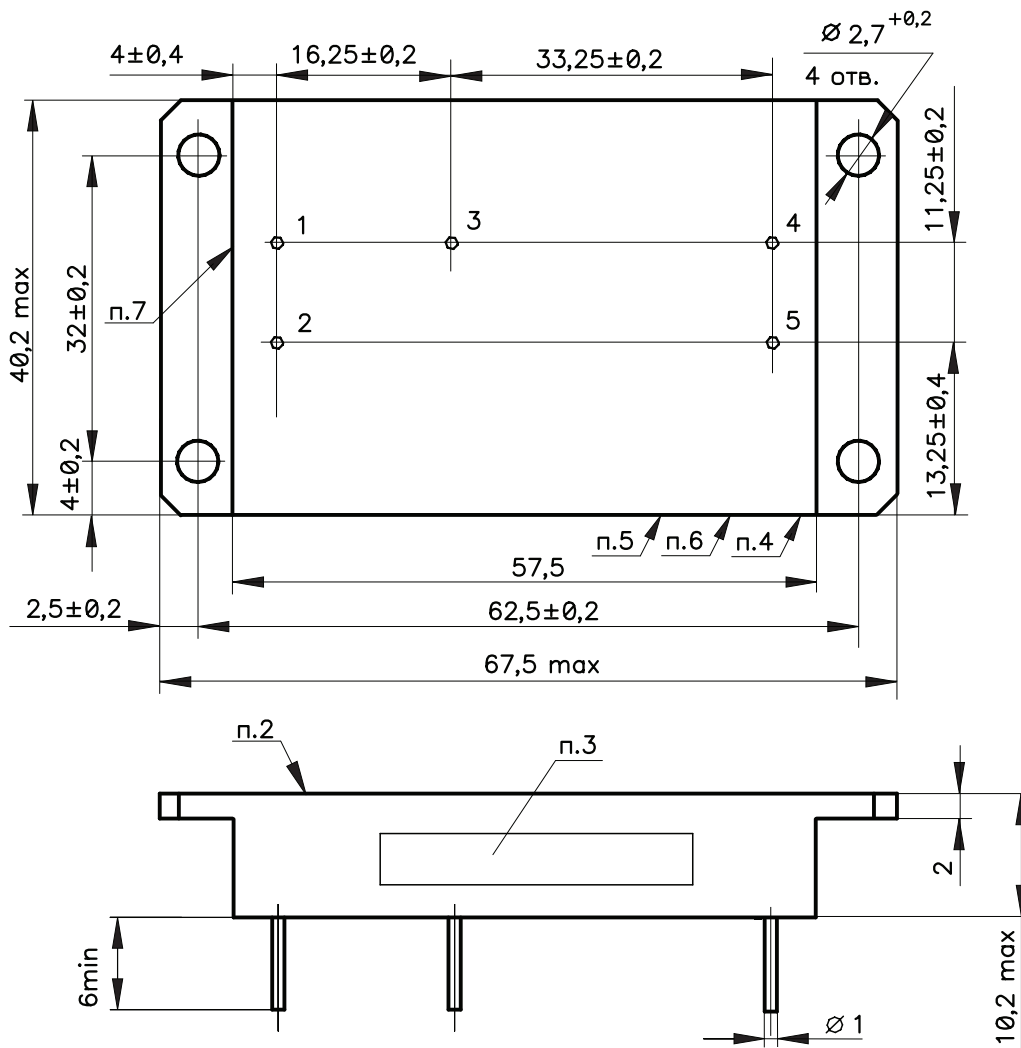
Габаритная схема MPM4-X1AM



Назначение выводов

№ ВЫВОДА	1	2	3	4	5
НАЗНАЧЕНИЕ	Uвх1	Uвх2	КОРП	Uвых1	Uвых2

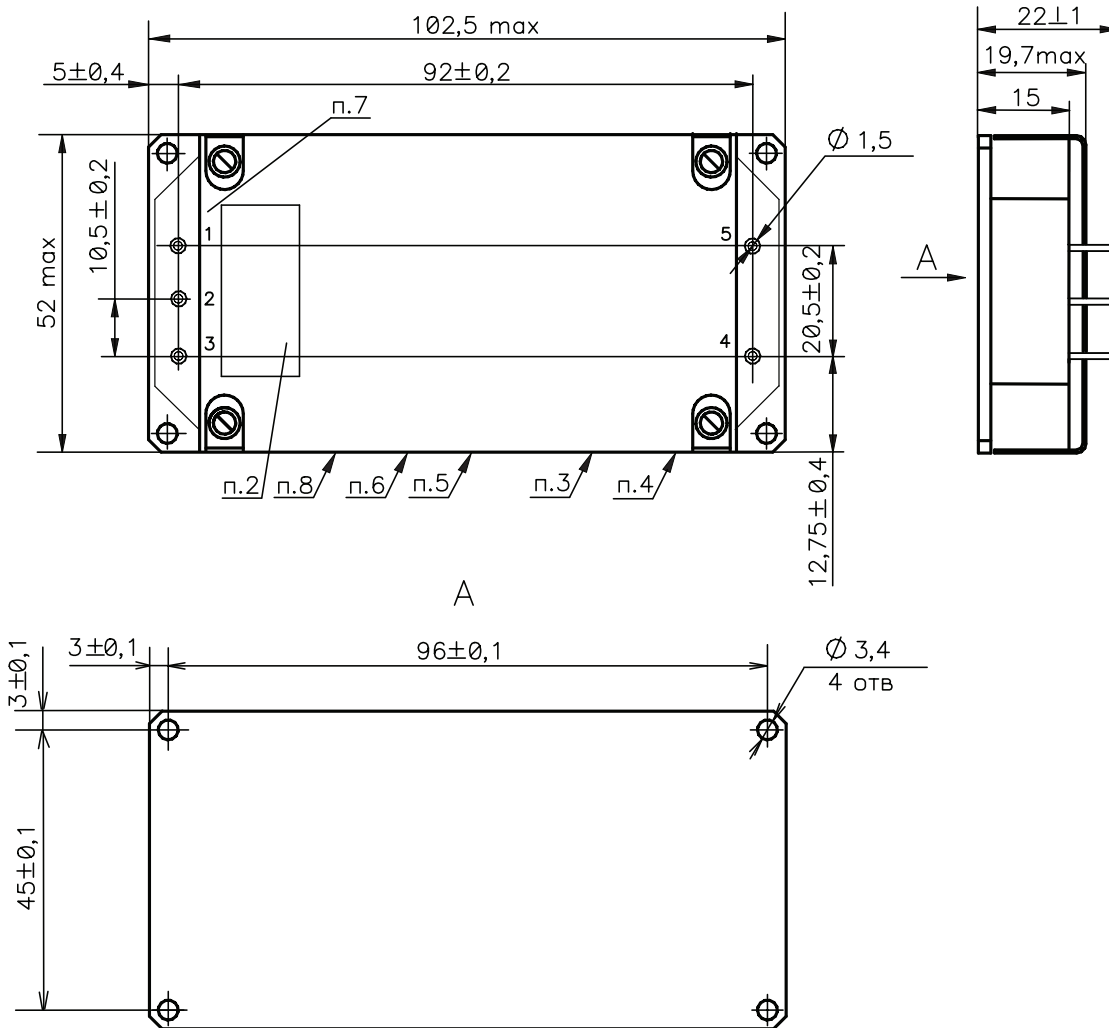
Габаритная схема MPM4-X1AMU



Назначение выводов

№ ВЫВОДА	1	2	3	4	5
НАЗНАЧЕНИЕ	Uвх1	Uвх2	КОРП	Uвых1	Uвых2

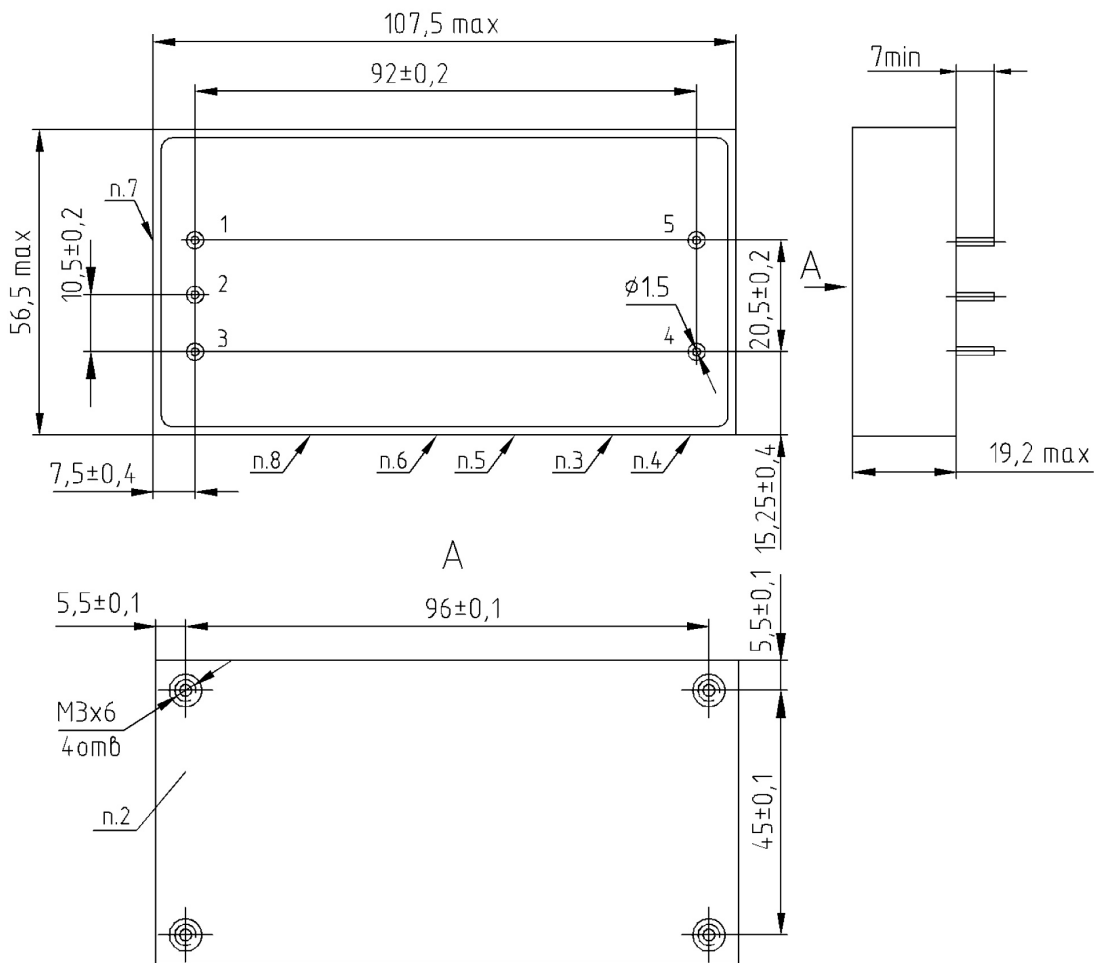
Габаритная схема MPP2-X3AM



Назначение выводов

№ ВЫВОДА	1	2	3	4	5
НАЗНАЧЕНИЕ	Uвх1	Uвх2	КОРП	Uвых1	Uвых2

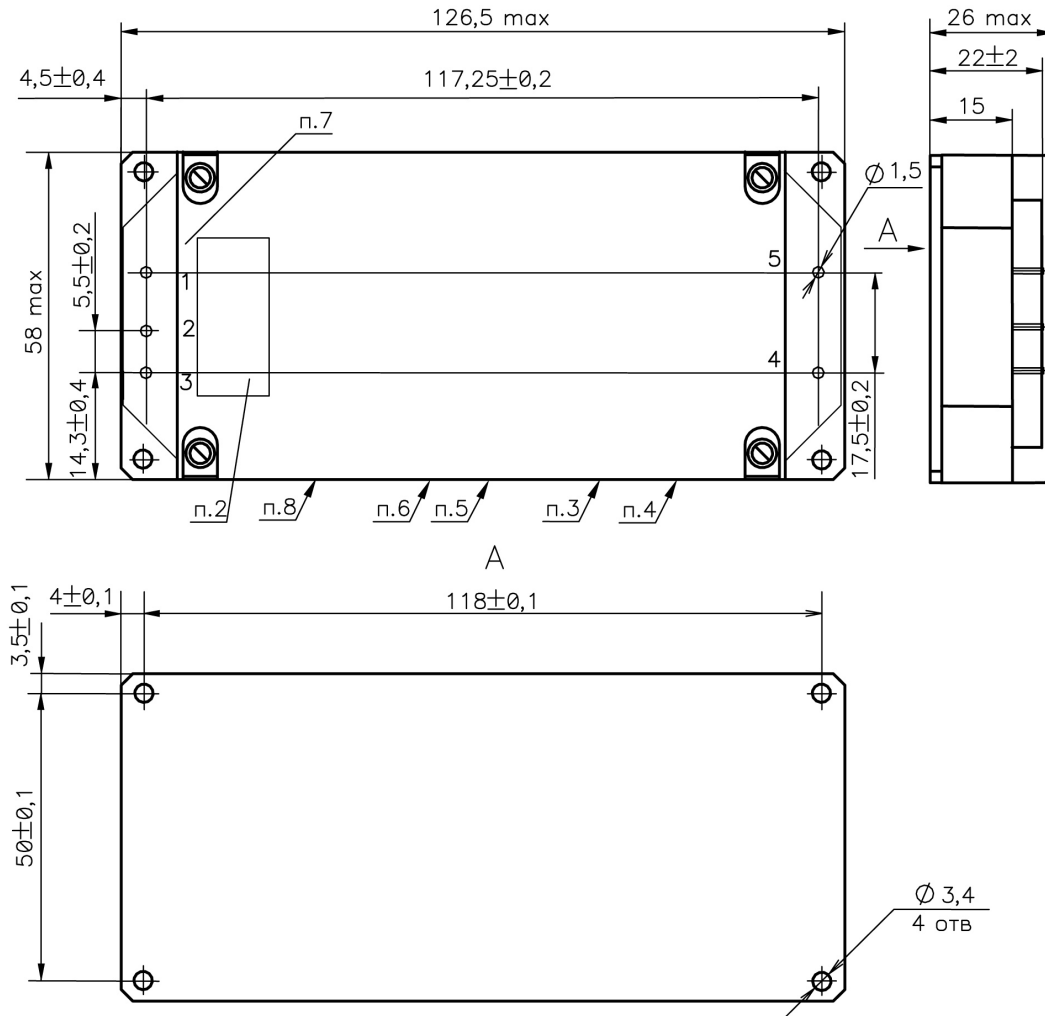
Габаритная схема МРР2-Х3АМУ



Назначение выводов

№ ВЫВОДА	1	2	3	4	5
НАЗНАЧЕНИЕ	Увх1	Увх2	КОРП	Увых1	Увых2

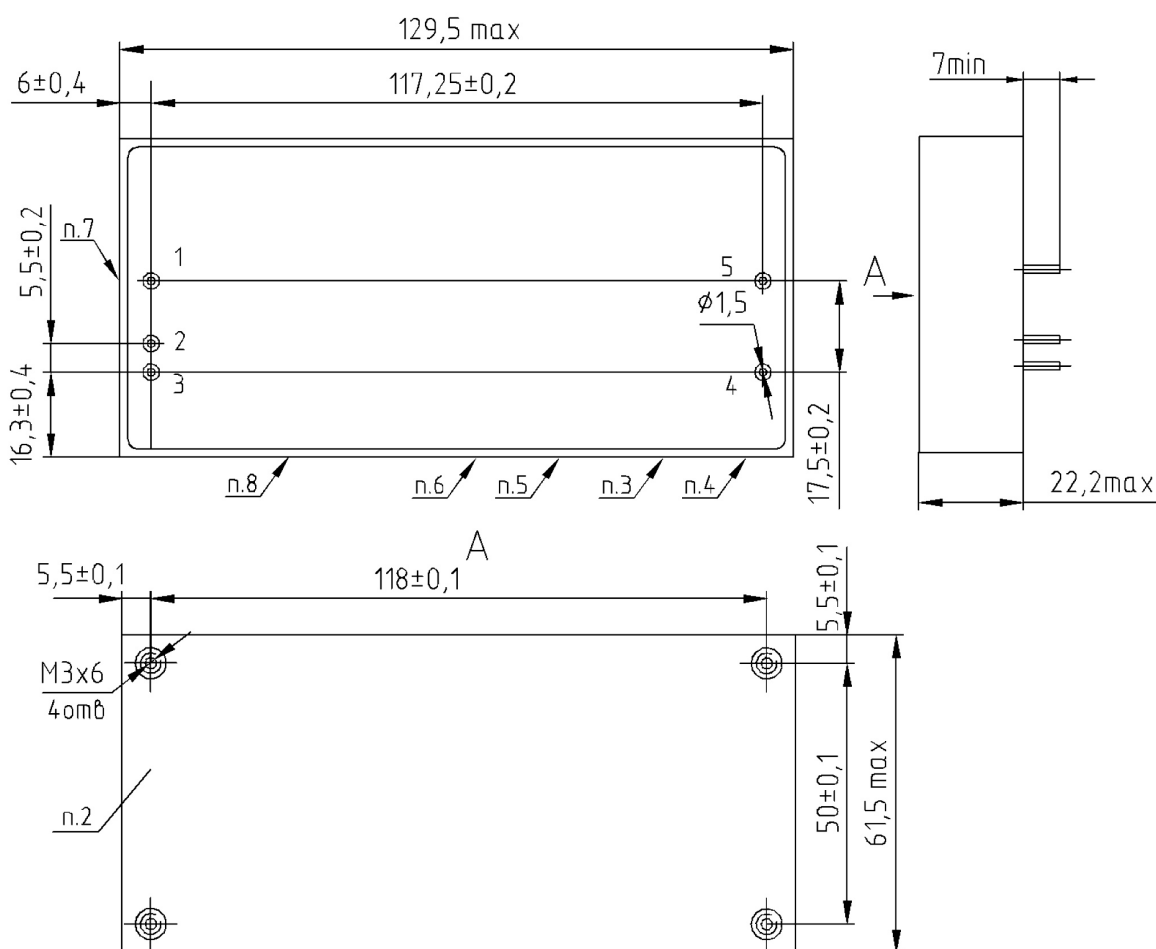
Габаритная схема MPP3-X7,5AM



Назначение выводов

№ ВЫВОДА	1	2	3	4	5
НАЗНАЧЕНИЕ	Uвх1	Uвх2	КОРП	Uвых1	Uвых2

Габаритная схема MPP3-X7,5AMУ



Назначение выводов

№ ВЫВОДА	1	2	3	4	5
НАЗНАЧЕНИЕ	Uвх1	Uвх2	КОРП	Uвых1	Uвых2



www.kvsystems.ru info@kvsystems.ru

Компания «KV Системы» – новое подразделение
НПО «Энергетическая электроника».
Направление деятельности – проектирование и производство
промышленной силовой электроники.

394026, Россия, Воронеж, ул. Дружинников, 5б
Координаты в системе GPS: 51.684750, 39.175017
Тел.: +7 (473) 200-06-36