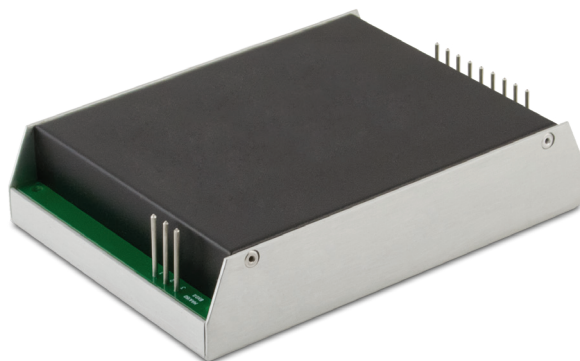


# AC/DC преобразователи

## Серия МАА-СБ(СВ)

### МАА400-СБ(СВ), 400 Вт



#### Ключевые характеристики

Мощность.....	400 Вт
Выходной ток.....	до 40 А
Входное напряжение.....	~220 (187...264) В, ~115 (81...138) В
Выходное напряжение.....	=12 В; =15 В; =24 В; =27 В
Типовой КПД.....	78%
Рабочая температура корпуса.....	-40...+85 °С; -50...+85 °С
Габариты.....	195,5×106,5×37 мм
Гарантия.....	до 20 лет

#### Преимущества

- ◀ Эксплуатация от -50 °С или от -40 °С (зависит от исполнения)
- ◀ Кондуктивное охлаждение
- ◀ Параллельная работа
- ◀ Регулировка выходного напряжения
- ◀ Удалённое выключение

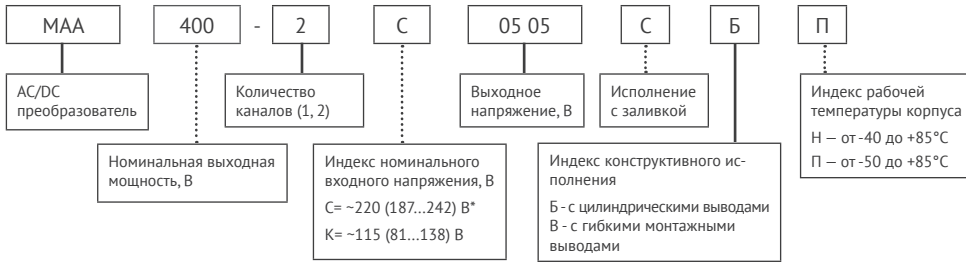


Датшит доступен по электронному адресу: [kvsystems.ru/catalog/models/22](http://kvsystems.ru/catalog/models/22)

**Отдел продаж**  
+7 473 211-06-36

**Техническая поддержка**  
Тимохин Михаил Вячеславович  
+7 473 211-06-36 #2017, [mtimohin@kvsystems.ru](mailto:mtimohin@kvsystems.ru)

## Информация для заказа



## Выходные характеристики\*

Параметр	Значение				
Номинальное выходное напряжение, В	9	12	15	24	27
Подстройка выходного напряжения	10%				
КПД	не менее 78% для U <sub>вых</sub> =24 В				
Номинальный выходной ток, А	44,44	33,33	26,67	16,67	14,81
Распределение мощности по выходным каналам	одноканальный	100%-1			
	двухканальный	50%-1, 50%-2			
Размах пульсаций (пик-пик)	<2% U <sub>вых</sub> ном				
Нестабильность выходного напряжения при плавном изменении входного напряжения и выходного тока	±3% для первого канала ±13% для второго канала				
Время готовности, мсек	<500				
Дистанционное выкл.	выкл. при подаче 3,5...4,5 В (15...30 мА) на выводы «УПР»				
Максимальная емкость нагрузки	180000 мкФ (U <sub>вых</sub> =5В)				

## Входные характеристики\*

Параметр	Значение	
Диапазон входного напряжения номинальный, В	С	~187...242 (=176...264)
	К	~81...138 (=81...150)
Диапазон переходного отклонения, В	С	~176...264
	К	~81...150
Длительность переходного отклонения	С, К	1 сек.
Диапазон частот питающей сети, Гц	С	47-440
	К	360-440

\* Все характеристики приведены для НКУ, U<sub>вх.ном.</sub>, I<sub>вых.ном.</sub>, если не указано иначе.

## Защиты

Вид защиты	
Защита от короткого замыкания*	авт. восстановление
Защита от перегрузки*	$R_{\max} < 1,8 R_{\text{ном}}$
Защита от превышения выходного напряжения*	$< 125\% U_{\text{вых ном}}$
Защита от перегрева	срабатывание при температуре корпуса $> 85^{\circ}\text{C}$

## Основные характеристики\*\*

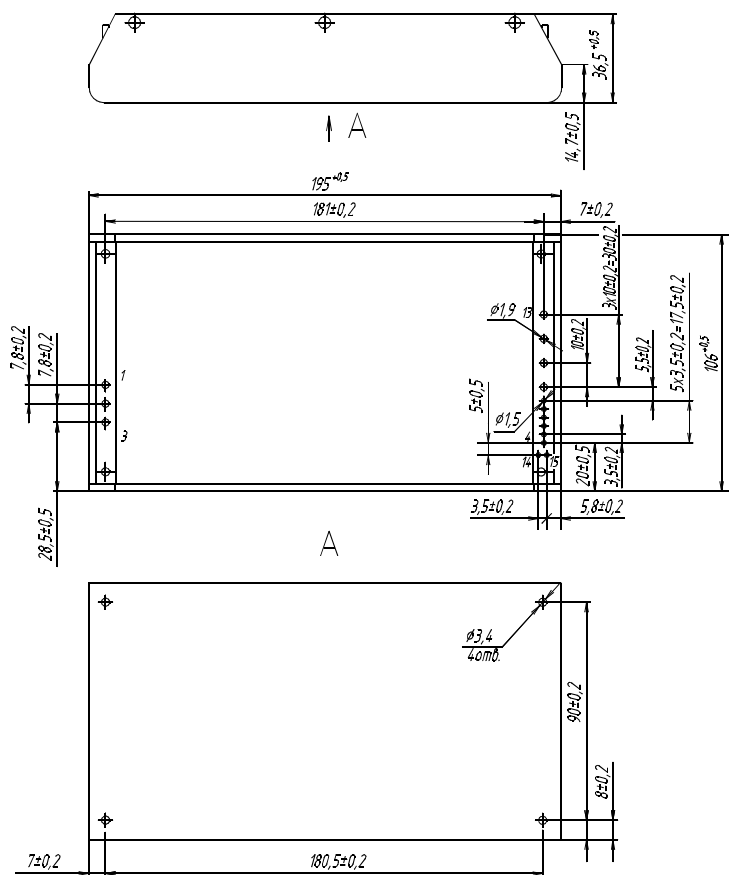
Параметр	Значение	
Тип подключения	цилиндрические и гибкие монтажные выводы	
Степень защиты	IP20	
Температура корпуса, рабочая	«Н»	$-40...+85^{\circ}\text{C}$
	«П»	$-50...+85^{\circ}\text{C}$
Температура окружающей среды, хранения	$-50...+70^{\circ}\text{C}$	
Повышенная влажность	98% при $t^{\circ}$ среды $+35^{\circ}\text{C}$	
Электрическая прочность изоляции:	вх./корп.	$\sim 1500\text{ В}$
	вх./вых.	$\sim 1500\text{ В}$
	вых./корп.	$\sim 500\text{ В}$
Сопротивление изоляции @ 500 В пост. тока	$\geq 20\text{ МОм}$ в НКУ	
Охлаждение	кондуктивное, принудительно-воздушное	
Соответствие стандартам ЭМС	ГОСТ В 25803	
Тепловое сопротивление «Корпус-окружающая среда»	$1,8^{\circ}\text{C} / \text{Вт}$	
Гамма-процентная наработка на отказ при $\psi=97,5\%$	до 75000 часов	
Материал корпуса	металл	
Габариты, мм	195,5x106,5x37	
Масса, кг	Не более 1,6	
Гарантия	до 20 лет	

\* Параметры являются справочными и не могут быть использованы при долговременной работе, превышении максимального выходного тока, при работе вне диапазона рабочих температур.

\*\* Все характеристики приведены для НКУ,  $U_{\text{вх.ном.}}$ ,  $I_{\text{вых.ном.}}$ , если не указано иначе.

## Габаритная схема

Одноканальное исполнение с цилиндрическими выводами

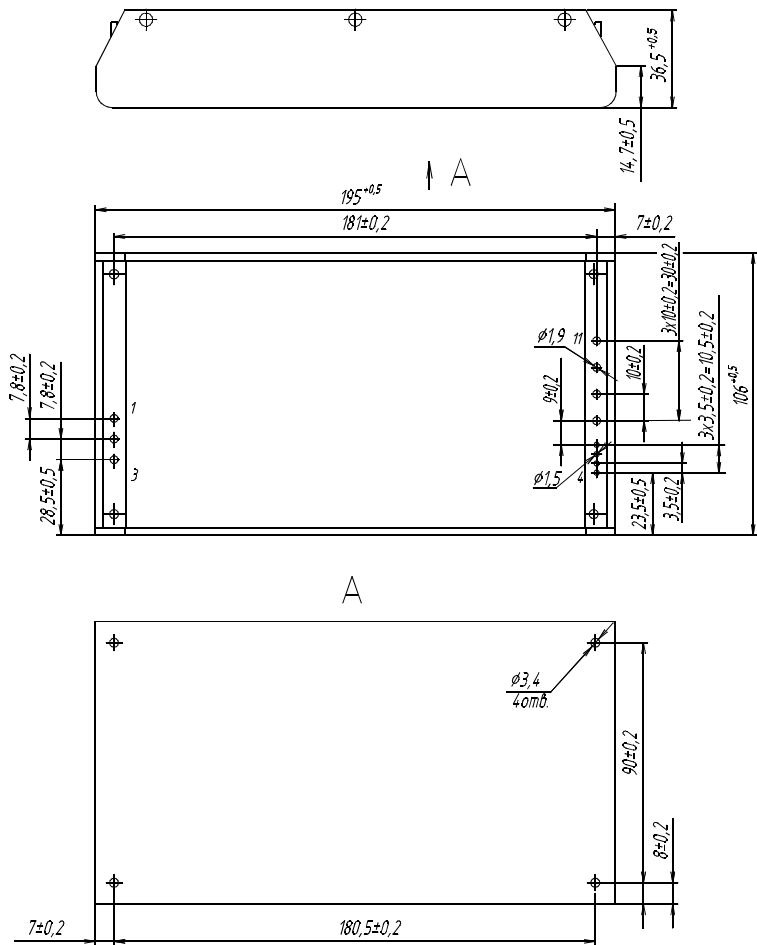


## Назначение выводов

№ ВЫВОДА	1	2	3	4	5	6			
ОДНОКАНАЛЬНЫЙ	КОРП	~ВХ (N)	~ВХ (L)	+ОС	-ОС	ПАРАЛ			
№ ВЫВОДА	7	8	9	10	11	12	13	14	15
ОДНОКАНАЛЬНЫЙ	-УПР	+УПР	РЕГ	+ВЫХ1	-ВЫХ1	-ВЫХ2	+ВЫХ2	-ВЕНТ	+ВЕНТ

## Габаритная схема

Двухканальное исполнение с цилиндрическими выводами

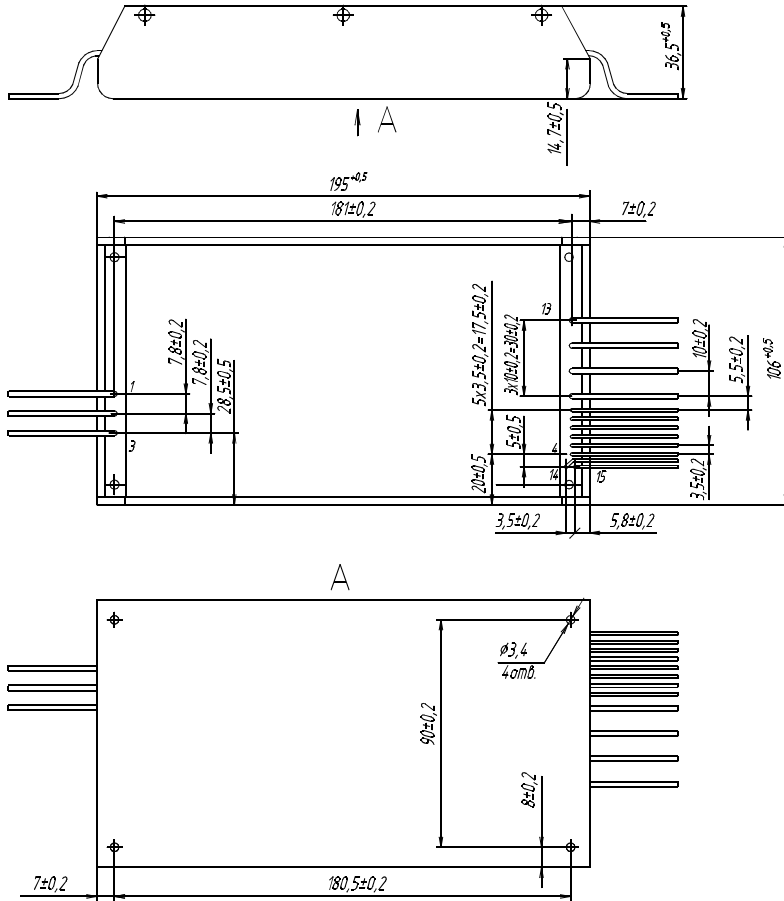


## Назначение выводов

№ ВЫВОДА	1	2	3	4	5	6			
ДВУХКАНАЛЬНЫЙ	КОРП	~ВХ (N)	~ВХ (L)	-ВЕНТ	+ВЕНТ	-УПР			
№ ВЫВОДА	7	8	9	10	11	12	13	14	15
ДВУХКАНАЛЬНЫЙ	+УПР	+ВЫХ1	-ВЫХ1	-ВЫХ2	+ВЫХ2	-	-	-	-

## Габаритная схема

Одноканальное исполнение с гибкими монтажными выводами

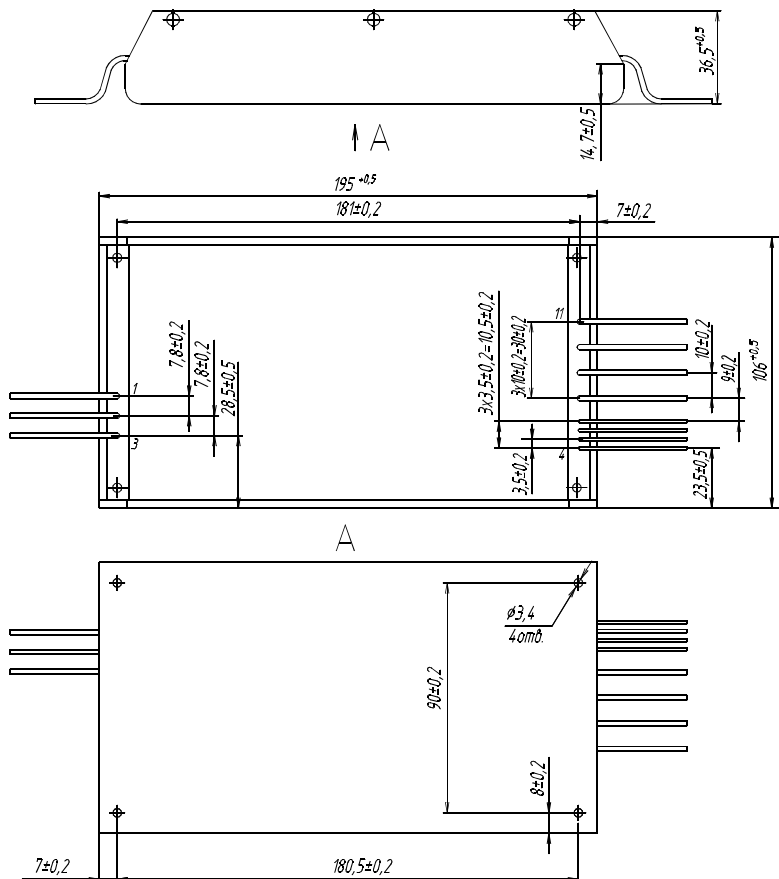


## Назначение выводов

№ ВЫВОДА	1	2	3	4	5	6			
ОДНОКАНАЛЬНЫЙ	КОРП	-ВХ (N)	-ВХ (L)	+ОС	-ОС	ПАРАЛ			
№ ВЫВОДА	7	8	9	10	11	12	13	14	15
ОДНОКАНАЛЬНЫЙ	-УПР	+УПР	РЕГ	+ВЫХ1	-ВЫХ1	-ВЫХ2	+ВЫХ2	-ВЕНТ	+ВЕНТ

## Габаритная схема

Двухканальное исполнение с гибкими монтажными выводами



## Назначение выводов

№ ВЫВОДА	1	2	3	4	5	6
ДВУХКАНАЛЬНЫЙ	КОРП	-ВХ (N)	-ВХ (L)	-ВЕНТ	+ВЕНТ	-УПР

№ ВЫВОДА	7	8	9	10	11	12	13	14	15
ДВУХКАНАЛЬНЫЙ	+УПР	+ВЫХ1	-ВЫХ1	-ВЫХ2	+ВЫХ2	-	-	-	-



[www.kvsystems.ru](http://www.kvsystems.ru) [info@kvsystems.ru](mailto:info@kvsystems.ru)

Компания «KV Системы» – новое подразделение  
НПО «Энергетическая электроника» (ранее – ГК «Александр Электрик»)  
Направление деятельности – проектирование и производство  
промышленной силовой электроники.

394026, Россия, Воронеж, ул. Дружинников, 5б  
Координаты в системе GPS: 51.684750, 39.175017  
Тел.: +7 (473) 211-06-36

**Датшит распространяется на модули:** МАА400-1С09СХХ, МАА400-1С12СХХ, МАА400-1С24СХХ, МАА400-1С27СХХ,  
МАА400-1К05СХХ, МАА400-1К09СХХ, МАА400-1К12СХХ, МАА400-1К24СХХ, МАА400-1К27СХХ, МАА400-2С1212СХХ, МАА400-2С1515СХХ,  
МАА400-2С2424СХХ, МАА400-2С2727СХХ, МАА400-2К1212СХХ, МАА400-2К1515СХХ, МАА400-2К2424СХХ, МАА400-2К2727СХХ.