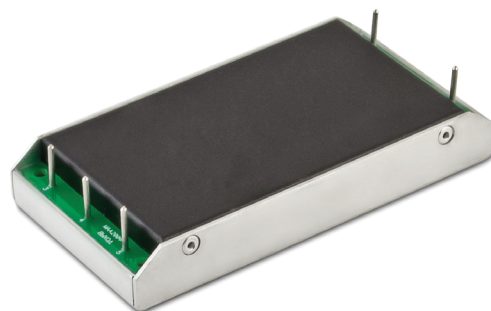


АС/DC модули фильтров

Серия МАА-Ф МАА-Ф



Ключевые характеристики

Проходной ток..... до 18 А
Входное напряжение..... ~220 (187..242) В; 115 (81..138) В
Рабочая температура корпуса..... -40...+85 °С; -50...+85 °С;
Коэффициент ослабления помех.....до 40 дБ;
Гарантия (с приёмкой 5).....20 лет

Преимущества

- ◀ Входит в ЭКБ-18 (приёмка 5, литера А)
- ◀ Кондуктивное охлаждение
- ◀ Подавление помех



Даташит доступен по электронному адресу: kvsystems.ru/catalog/models/41



Даташит доступен по электронному адресу: kvsystems.ru/catalog/models/42

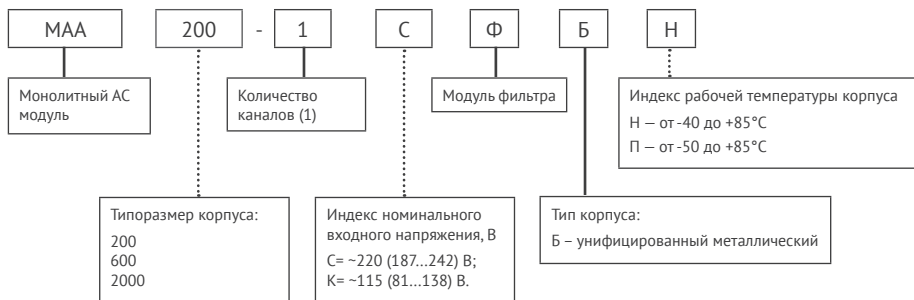


Даташит доступен по электронному адресу: kvsystems.ru/catalog/models/43

Отдел продаж
+7 473 200-06-36

Техническая поддержка
Розниченко Илья Александрович
+7 473 211-06-36 #2015, iroznichenko@kvsystems.ru

Информация для заказа



Выходные характеристики*

Параметр	Значение	
Номинальное выходное напряжение, В	~220	
Коэффициент ослабления радиопомех в диапазоне частот	от 0,15 до 0,3 МГц	20 дБ
	от 0,3 до 1 МГц	30 дБ
	от 1,0 до 10 МГц	40 дБ
	от 10 до 30 МГц	30 дБ
Падение напряжения на модуле	≤3% Увх.ном.	

Входные характеристики*

Параметр	Значение	
Диапазон входного напряжения номинальный, В	С	~187...242
	К	~81...138
Диапазон переходного отклонения, В	С	~176...264
	К	~81...150
Длительность переходного отклонения	С, К	1 сек.
Диапазон частот питающей сети, Гц	С	47...440
	К	360...440

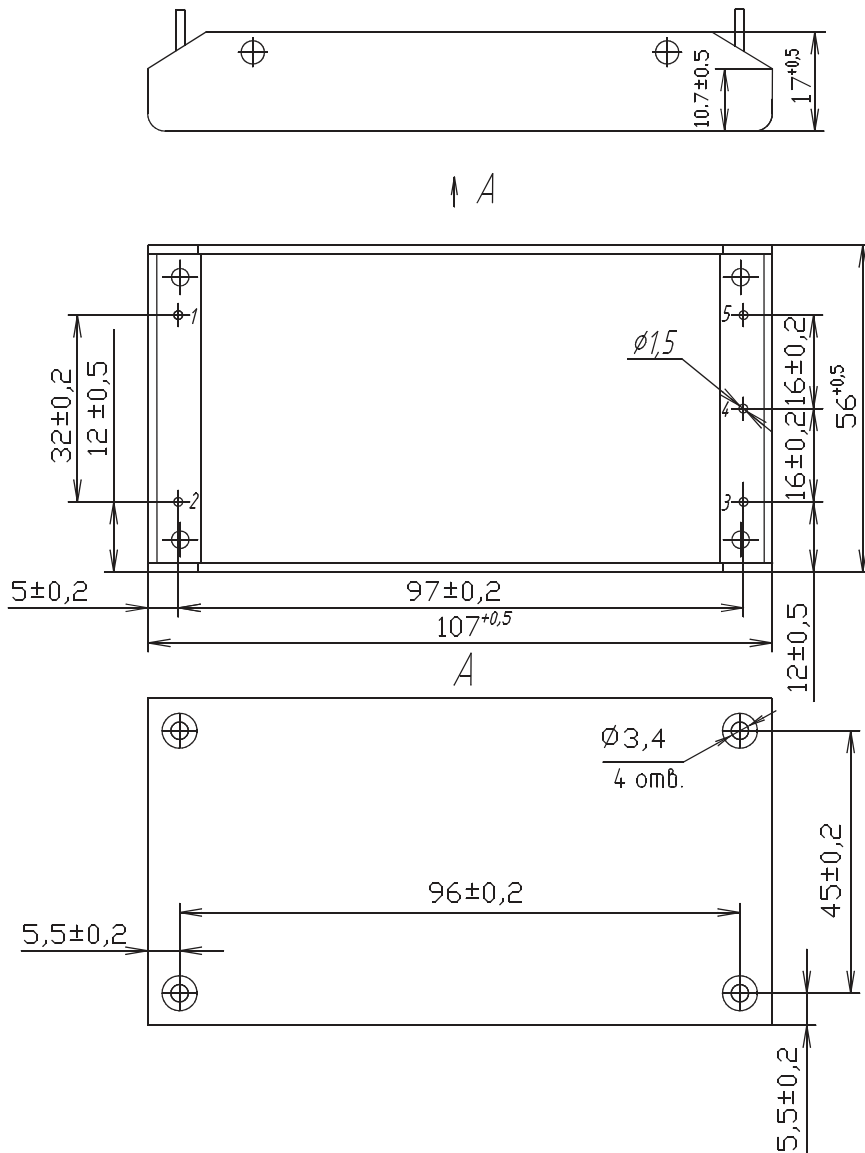
* Все характеристики приведены для НКУ, Увх.ном., Iвых.ном., если не указано иначе.

Основные характеристики*

Параметр		Значение
Тип подключения		цилиндрические выводы
Степень защиты		IP20
Температура корпуса, рабочая	«Н»	-40...+85°C
	«П»	-50...+85°C
Температура окружающей среды, хранения		-50...+70°C
Повышенная влажность		98% при t° среды +35°C
Максимальный проходной ток, А	МАО200-1КФБХ	2
	МАО200-1СФБХ	1
	МАО600-1КФБХ	6
	МАО600-1СФБХ	3
	МАО2000-1КФБХ	18
	МАО2000-1СФБХ	9
Электрическая прочность изоляции:	вх./корп.	~1500 В
	вх./вых.	~1500 В
	вых./корп.	~500 В
Сопротивление изоляции @ 500 В пост. тока		≥ 20 МОм в НКУ
Охлаждение		конвекционное, кондуктивное, принудительное воздушное
Гамма-процентная наработка на отказ при γ=97,5%		до 75000 часов
Материал корпуса		металл
Габариты, мм	МАО200	107,5×56,5×17,5
	МАО600	129,5×61,5×20,5
	МАО2000	136,5×97,5×31,5
Масса, кг		Не более 0,8
Гарантия		20 лет

* Все характеристики приведены для НКУ, Увх.ном., Iвых.ном., если не указано иначе.

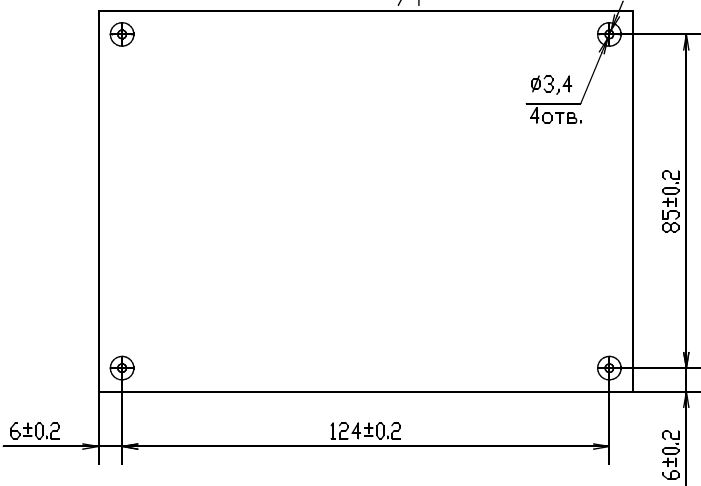
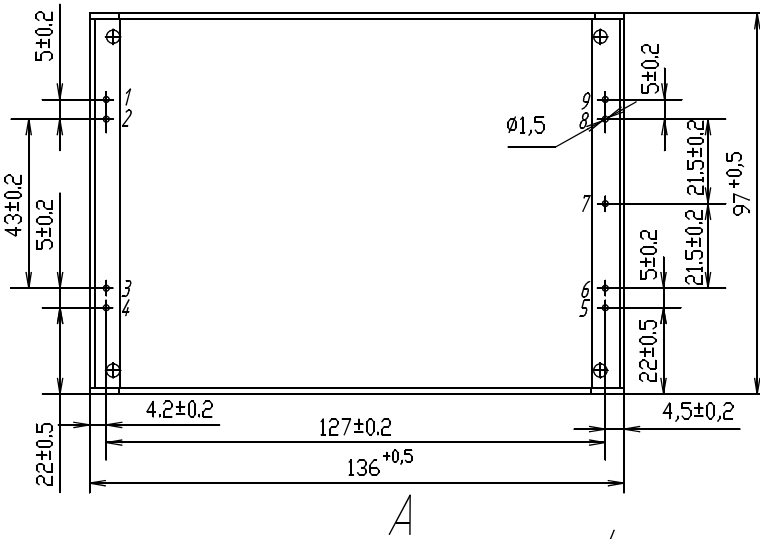
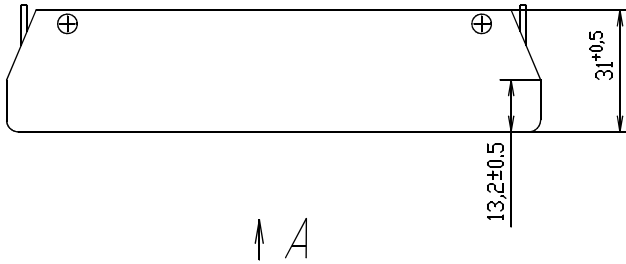
Габаритная схема МАО200



Назначение выводов

№ ВЫВОДА	1	2	3	4	5
НАЗНАЧЕНИЕ	Uвх1	Uвх2	Uвых2	КОРП	Uвых1

Габаритная схема МАО2000



№ ВЫВОДА	1	2	3	4	5	6	7	8	9
НАЗНАЧЕНИЕ	Увх1		Увх2		Увых2		КОРП		Увых1



www.kvsystems.ru info@kvsystems.ru

Компания «KV Системы» – новое подразделение
НПО «Энергетическая электроника».
Направление деятельности – проектирование и производство
промышленной силовой электроники.

394026, Россия, Воронеж, ул. Дружинников, 5б
Координаты в системе GPS: 51.684750, 39.175017
Тел.: +7 (473) 200-06-36