

Контроллер источников питания

КИП



Ключевые характеристики

Количество портов.....	12
Исполнительная часть.....	5 реле
Производитель процессора.....	«Миландр»
Графический дисплей.....	МЭЛТ (разрешение 128x64)
Гарантия (с приёмкой ОТК).....	2 года

Преимущества

- ◀ Сделано в России
- ◀ Открытые протоколы обмена данными RS-485 ModBus RTU, CAN 2.0, 1-Wire
- ◀ Прошивки на заказ
- ◀ Возможность заказа с интерфейсами USB, RS-232, Ethernet
- ◀ Доступен с приемкой 5



Датшит доступен по электронному адресу: kwsystems.ru/catalog/acdc/models/78

Отдел продаж
+7 473 200-06-36

Техническая поддержка
Розниченко Илья Александрович
+7 473 211-06-36 #2015, iroznichenko@kwsystems.ru

Основные характеристики

Параметр

Напряжение питания цифровой и измерительной части	5 В макс. 300 мА стабилизированное, от внешнего источника. Блок питания поставляется дополнительно
Звуковые уведомления	Встроенный пьезоизлучатель
Отображение информации	Графический ЖК экран Светодиоды: 4 внешних программируемых светодиода
Управление	Клавиатура, предустановленное ПО ПК с ОС Windows 7,8,10 по RS-485
Цифровые порты	RS-485 USB 2.0 - опционально CAN 2.0 - опционально Под заказ возможно исполнение с другими интерфейсами
Микроконтроллер	Миландр K1986BE92, 32 разряда
ЖК экран	МЭЛТ графический монохромный разрешением 128x64
Часы реального времени	опционально

Измерительная часть

Измерение тока	3 канала
Измерение напряжения	3 канала
Дискретные входы, оптоизолированные	3 канала, свободная полярность, 5 В 10 мА
Дискретные входы, неизолированные	3 канала
Измерение температуры, аналоговый канал (терморезистор типа LM135Z)	1 канал
Измерение температуры, цифровой канал (цифровой термодатчик типа DS18B20)	1 канал, до 20 датчиков по интерфейсу 1-Wire

Исполнительная часть

Реле управления внешними контакторами	3 реле 100 В 5 А	
Реле с переключающей группой контактов, NO, NC	5 реле 150 В 400 мА	
Выход ЦАП для управления источником питания	1 выход до 2,8 В* до 30 В через дополнительный встроенный усилитель	
Температура окружающей среды	рабочая	-20...+50 °С для ЖК экрана
	хранения	-40...+60 °С для светодиодного отображения информации
Гарантия	2 года	

Входные параметры

Дифференциальные аналоговые входы измерения тока

Разъем	Обозначение	Параметр	Значение
X8	AIN1	Диапазон напряжений датчика тока	+/- 150 мВ *
X10	AIN3	Диапазон напряжений датчика тока	+/- 75 мВ *
X12	AIN4	Диапазон напряжений датчика тока	+/- 75 мВ *

Дифференциальные аналоговые входы измерения напряжения

Разъем	Обозначение	Параметр	Значение
X14	AIN4	Диапазон значений датчиков напряжения	0...150 В *
X16	AIN5	Диапазон значений датчиков напряжения	0...150 В *
X18	AIN6	Диапазон значений датчиков напряжения	0...150 В *

* необходимые входные параметры требуется указать при заказе

Дискретные входы оптоизолированные

Разъем	Обозначение	Параметр	Значение
X38	HV DIN 1A/B	Вход цифровой, изолированный	5 В
X40	HV DIN 2A/B	Вход цифровой, изолированный	100 В
X42	HV DIN 3A/B	Вход цифровой, изолированный	100 В *

Входы релейных датчиков неизолированные, переходное сопротивление контакта не более 100 Ом

Разъем	Обозначение	Параметр	Значение
X39	LV DIN 1	Вход релейного датчика, неизолированный	5В 0,5 мА
X41	LV DIN 2	Вход релейного датчика, неизолированный	5В 0,5 мА
X43	LV DIN 3	Вход релейного датчика, неизолированный	5В 0,5 мА

Аналоговый канал терморезистора

Разъем	Обозначение	Параметр	Значение
X21	Th	Термодатчик резистивный+аналоговый	1 датчик типа LM135Z (поставляется опционально)

Вход цифрового термодатчика

Разъем	Обозначение	Параметр	Значение
X51	BKi	Разъем для цифровых термодатчиков (1-Wire)	До 20 датчиков типа DS18B20 (поставляется опционально)

Питание КИП

Разъем	Обозначение	Параметр	Значение
X9	+5V	Напряжение питания цифровой части	+5 В
		Максимальный ток потребления	300 мА макс.

Внешнее питание исполнительных реле типа «сухой контакт»

Разъем	Обозначение	Параметр	Значение
X27	+5V	Напряжение питания реле	+5 В (опционально +27 В)
		Максимальный ток потребления	150 мА макс.

Внешнее питание контакторов

Разъем	Обозначение	Параметр	Значение
X25	Power RS-485	Внешнее питания изолированного интерфейса RS-485 / Упит / 5В	±5 В
X26	V	Максимальное напряжение	До 100 В
		Максимальный ток	7 А макс.

Цифровые интерфейсы

Разъем	Обозначение	Параметр	Значение
X3	USB	Передача данных - USB 1.1 (опционально)	USB 2.0 (опционально)
X30	RS485	Изолированный RS-485 (ModBus) + замена программного обеспечения (посредством проприетарного бутлоадера)	изолированный RS-485 (ModBus)
X36	RS485 (RJ45)	Цифровой канал связи с управляемыми источниками питания	неизолированный RS-485 (ModBus)
X57	CAN 2.0	Цифровой канал связи с управляемыми источниками питания	CAN 2.0 интерфейс

* Параметр может изменяться по договоренности с потребителем

Релейные выходы управления контактором

Разъем	Обозначение	Параметр	Значение
X28	HV OUT 1	Максимальное коммутируемое напряжение/ток	100 В 5 А. Может меняться под заказ*
X32	HV OUT 2	Максимальное коммутируемое напряжение/ток	100 В 5 А. Может меняться под заказ*
X35	HV OUT 3	Максимальное коммутируемое напряжение/ток	100 В 5 А. Может меняться под заказ*

Гальванически развязанные переключающие контакты реле

Разъем	Обозначение	Параметр	Значение
X29	R OUT 1	Максимальное коммутируемое напряжение/ток	150 В 400 мА
X31	R OUT 2	Максимальное коммутируемое напряжение/ток	150 В 400 мА
X33	R OUT 3	Максимальное коммутируемое напряжение/ток	150 В 400 мА
X34	R OUT 4	Максимальное коммутируемое напряжение/ток	150 В 400 мА
X37	R OUT 5	Максимальное коммутируемое напряжение/ток	150 В 400 мА

Аналоговый выход DAC (выход ЦАП)

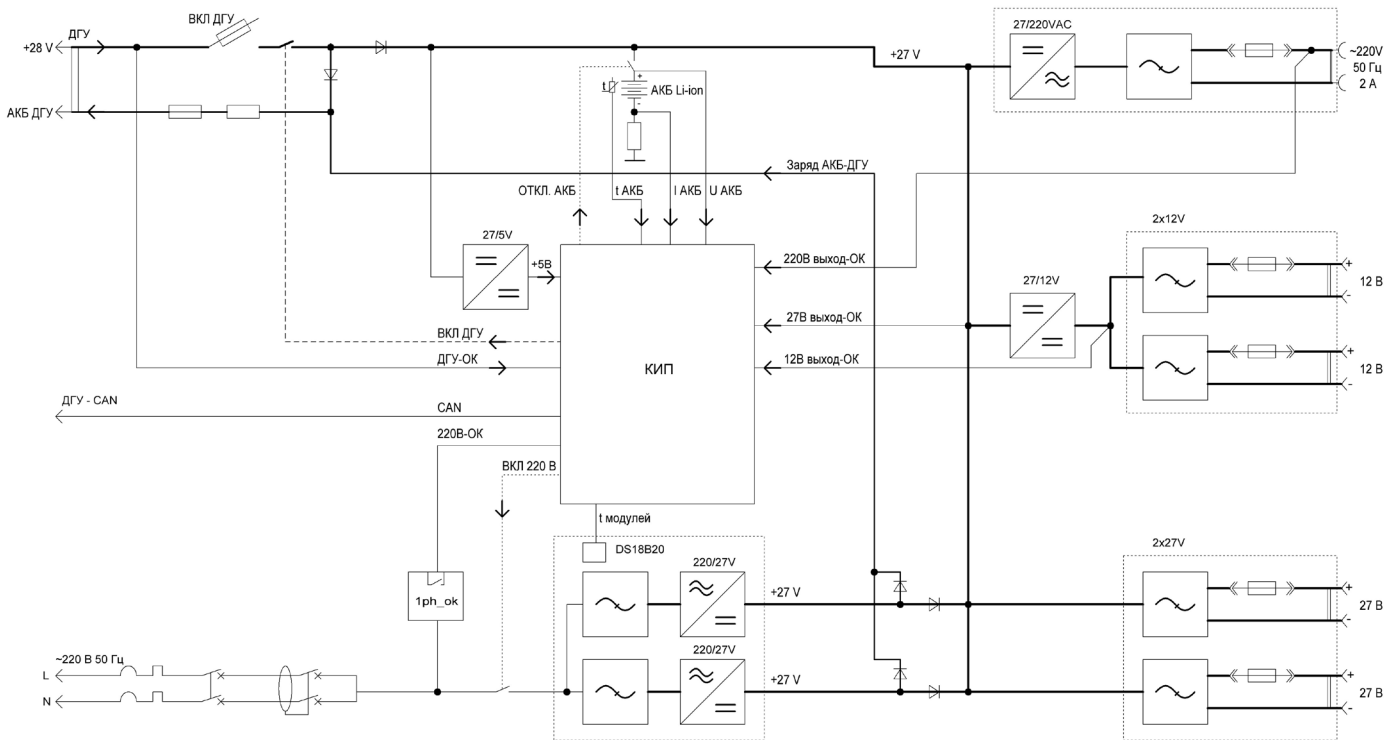
Разъем	Обозначение	Параметр	Значение
X54	Упит.	Питание усилителя DAC, сервисный	30 В макс.
X55	DAC	Выход буферного усилителя DAC	0..30В 20мА макс.(4096 значений)

Периферийные подключения

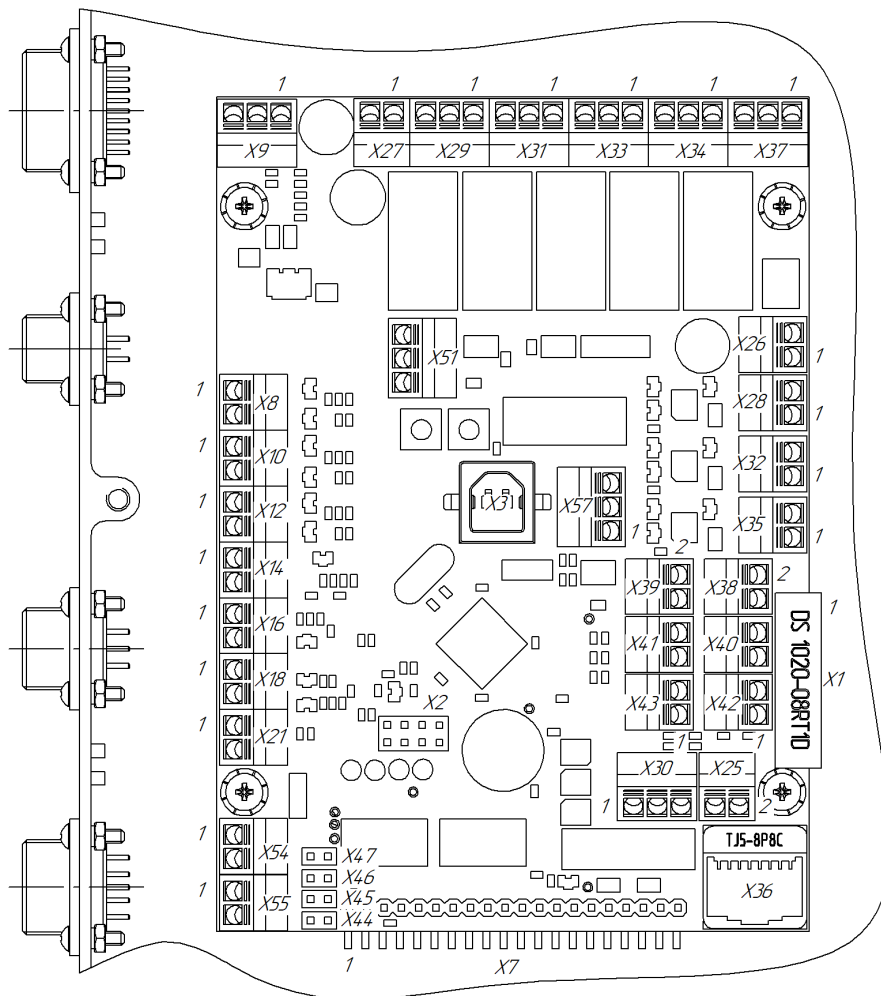
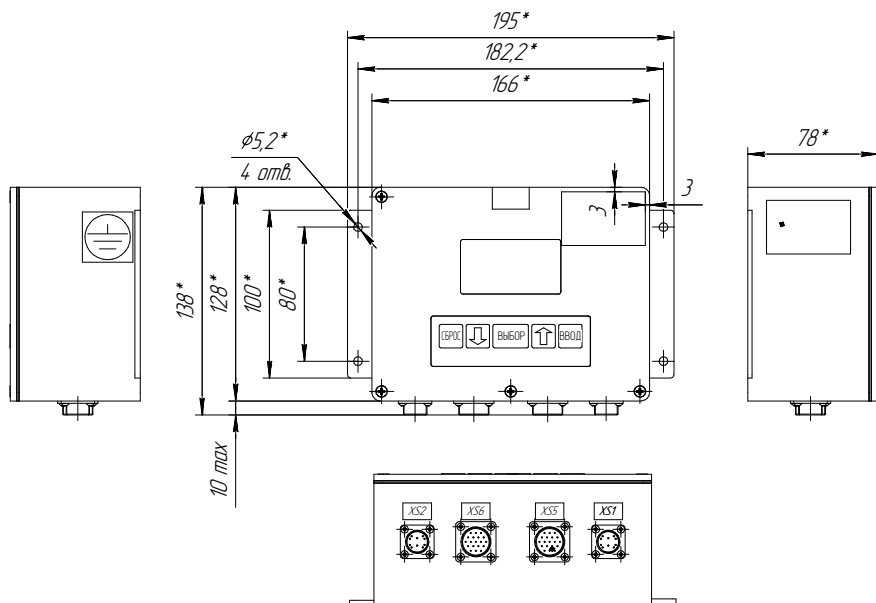
Разъем	Обозначение	Параметр	Значение
X1	KEY	Клавиатура	Паралл
X2	PROG	JTAG (для программатора)	3,3 В
X7	IND	ЖК экран	Паралл

*Общий ток через 3 разъема не более 7А

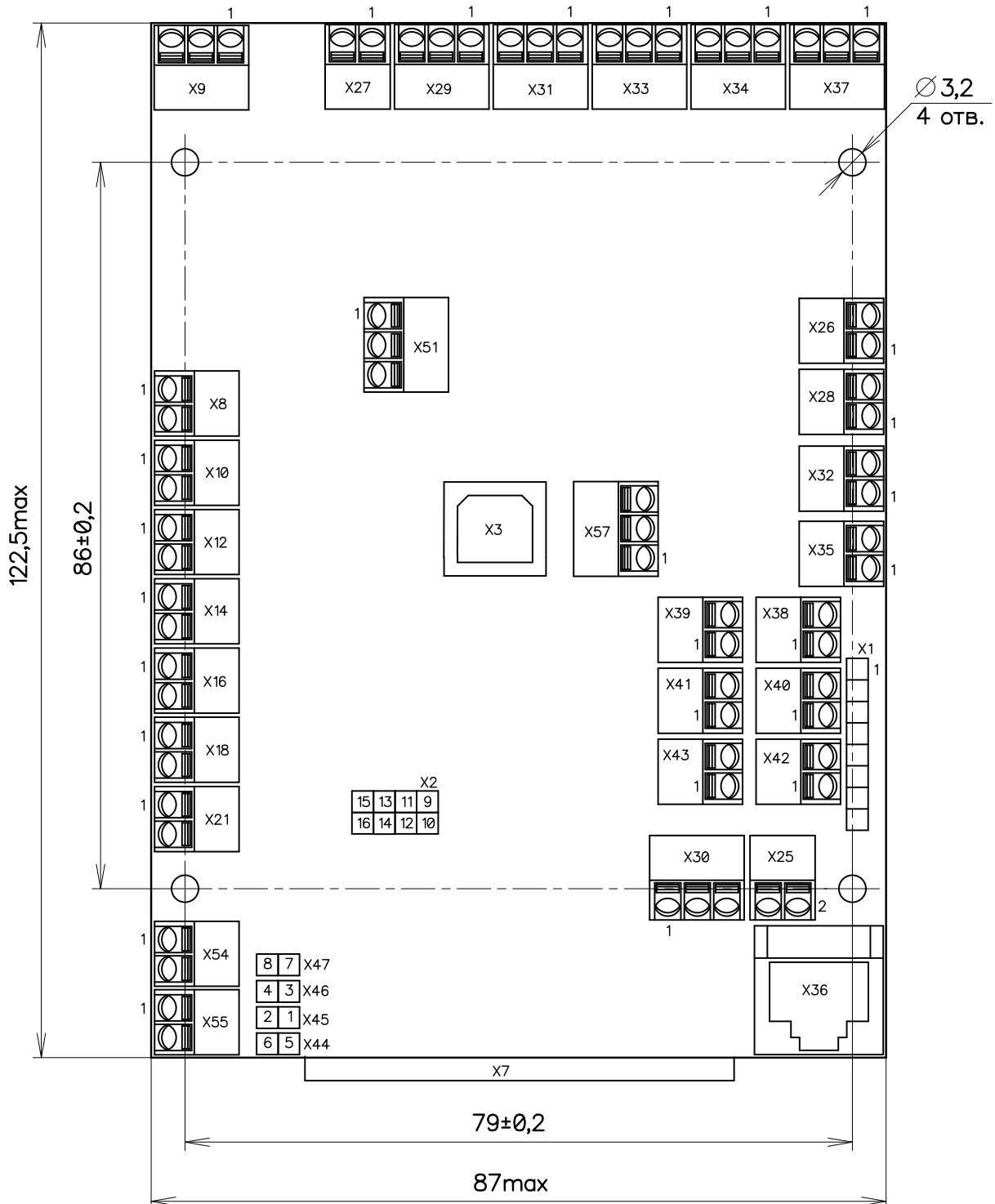
Пример реализации ИБП с использованием КИП, АКБ в буферном режиме.



Габаритный чертеж в корпусе



Габаритный чертеж без корпуса



Соединительные разъемы

Тип соединения	Зажимы Push-in
Длина снятия изоляции	8 мм
Сечение жесткого проводника мин.	0,2 мм ²
Сечение жесткого проводника макс.	1,5 мм ²
Сечение гибкого проводника мин.	0,2 мм ²
Сечение гибкого проводника макс.	1 мм ²
Сечение гибкого проводника с кабельным наконечником, без пластмассовой втулки, мин.	0,25 мм ²
Сечение гибкого проводника с кабельным наконечником, без пластмассовой втулки, макс.	0,75 мм ²
Сечение гибкого проводника с кабельным наконечником, с пластмассовой втулкой, мин.	0,25 мм ²
Сечение гибкого проводника с кабельным наконечником, с пластмассовой втулкой, макс.	0,75 мм ²
Сечение провода AWG мин.	24
Сечение провода AWG макс.	16
Угол наклона проводника к печатной плате	65°



www.kvsystems.ru info@kvsystems.ru

Компания «KV Системы» – новое подразделение
НПО «Энергетическая электроника».
Направление деятельности – проектирование и производство
промышленной силовой электроники.

394026, Россия, Воронеж, ул. Дружинников, 5Б
Координаты в системе GPS: 51.684750, 39.175017
Тел.: +7 (473) 200-06-36