

Модули диодные

Серия КАН

КАН-МД40



Описание серии

Входное напряжение.....	=12...48 В
Выходное напряжение.....	=12...48 В
Максимальный ток.....	до 50 А
Рабочая температура.....	-50...+70 °С
Габариты(ВхШхГ).....	131×50×135 мм
Монтаж.....	на DIN-рейку
Замена/установка.....	без спец. инструмента
Охлаждение.....	конвекционное
Гарантия.....	2 года

Преимущества

- ◀ Сделано в России
- ◀ Возможность эксплуатации при температуре -50°С



Даташит доступен по электронному адресу:
kwsystems.ru/catalog/acdc/models/74

Отдел продаж
+7 473 211-06-36

Техническая поддержка
Розниченко Илья Александрович
+7 473 211-06-36 #2015, iroznichenko@kwsystems.ru

Информация для заказа



Выходные характеристики*

Параметр	Значение
Диапазон выходного напряжения, В	12 DC...48 DC
Номинальный выходной ток, А	40
Изменение характеристик	50 °C...70 °C (1,25% / K)
Рассеиваемая мощность, номинальная нагрузка, макс.	22,8 Вт (I _{out} = 40 А)

Входные характеристики*

Параметр	Значение
Диапазон входного напряжения номинальный, В	12 DC...48 DC
Диапазон входных напряжений, В	10 DC...60 DC
Номинальный входной ток, А	2 × 20 (-50 °C...+50 °C)
	1 × 40 (-50 °C...+50 °C)
Максимальный входной ток, А	2 × 25 (-50 °C...+30 °C)
	1 × 50 (-50 °C...+30 °C)

Основные характеристики

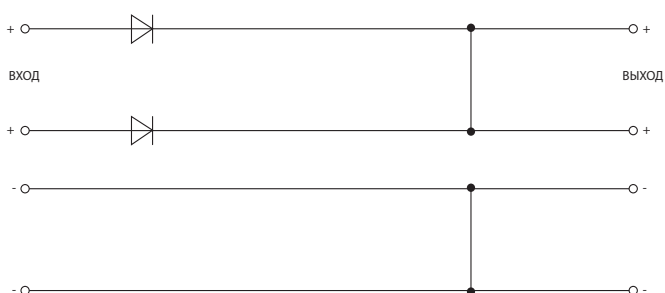
Параметр	Значение
Степень защиты	IP20
Температура окружающей среды, рабочая	-50...+70°C
Температура окружающей среды, хранения	-60...+85°C
Повышенная влажность	98% при t° среды +40°C
Напряжение изоляции вход/выход-корпус, В	1500
Охлаждение	конвекционное
MTBF	2 500 000 ч
Материал корпуса	металл
Габариты, мм (В×Ш×Г)	131×50×135
Масса, кг	Не более 1
Положение при монтаже	Вертикальное, на горизонтальную DIN-рейку
Указания по монтажу	Отступ между модулями: по горизонтали 5 мм мин.; по вертикали 40 мм мин.
Гарантия	2 года

* Все характеристики приведены для НКУ, Увх.ном., Iвхх.ном., если не указано иначе.

Характеристики клемм, вход/выход

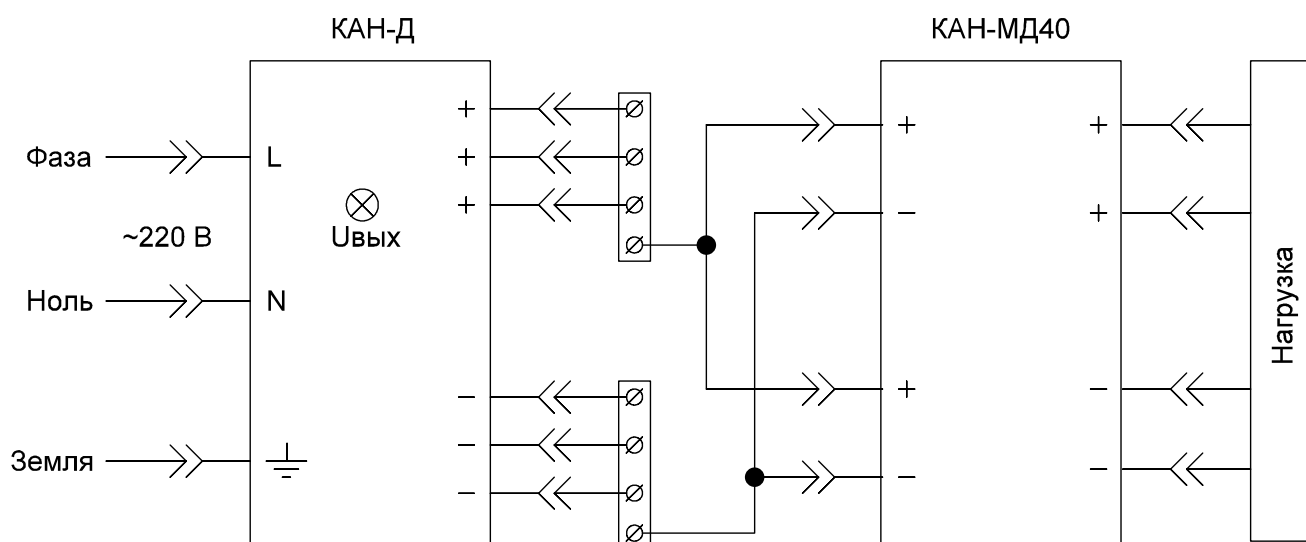
Тип подключения	винтовые зажимы
Сечение гибкого проводника, мм ² (мин)	0,2
Сечение гибкого проводника, мм ² (макс)	4
Сечение проводника AWG, мин	12
Сечение проводника AWG, макс	10
Длина снятия изоляции, мм	7
Резьба винтов	M3

Структурная схема

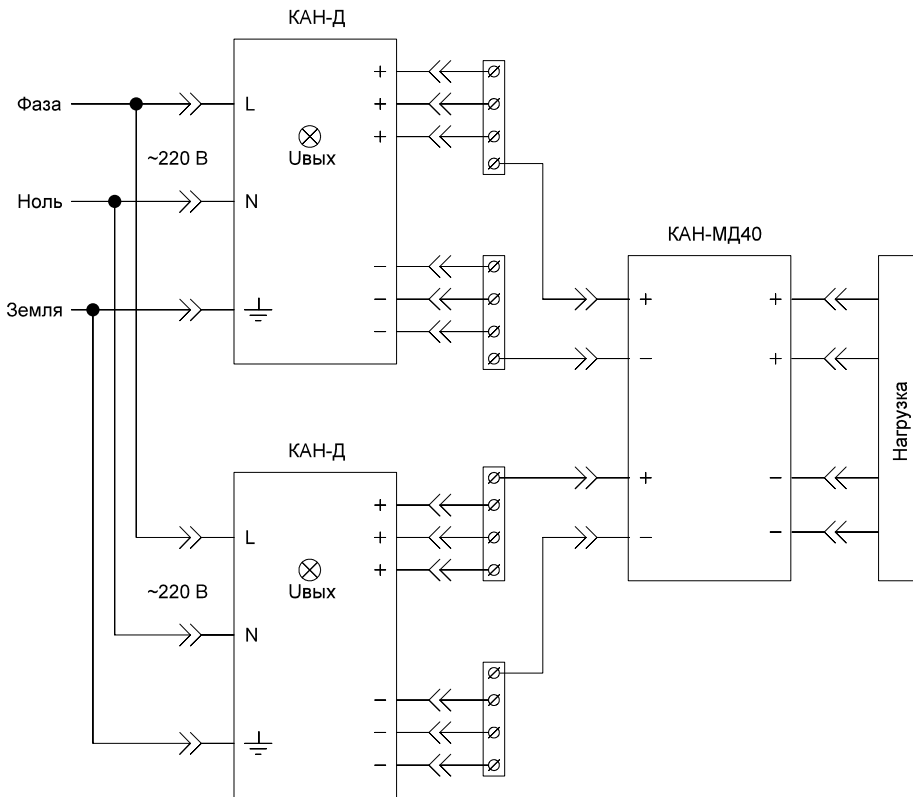


Схемы подключения

Пример применения КАН-МД40 с модулем серии КАН-Д

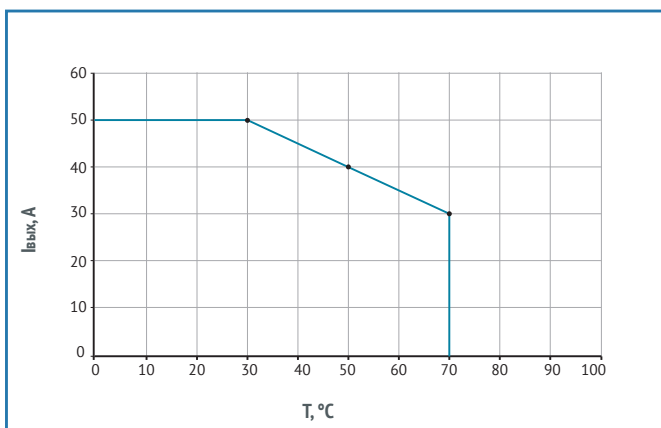


Пример применения КАН-МД40 с модулями серии КАН-Д в режиме параллельной работы.

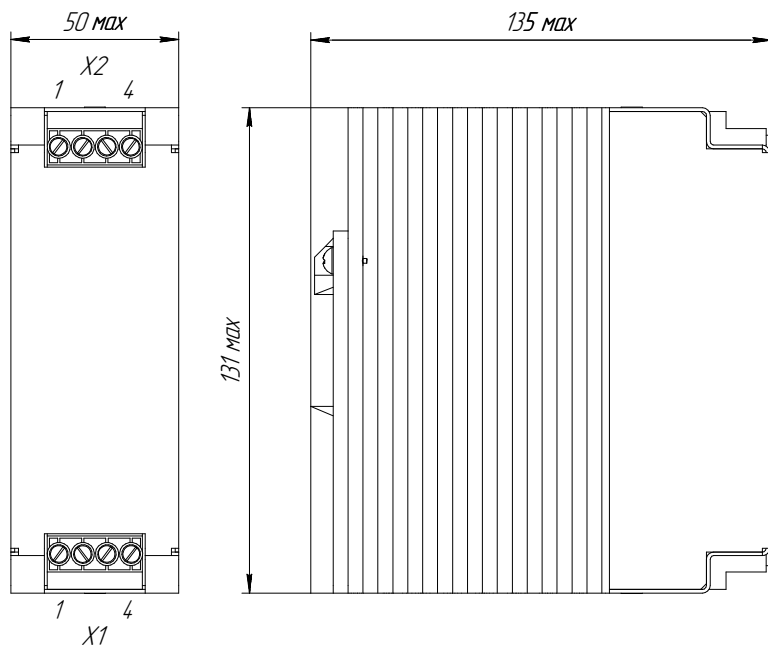


Снижение выходного тока

Зависимость от температуры



Габаритная схема



Назначение выводов

X1				X2			
1	2	3	4	1	2	3	4
+Вх1	-Вх1	+Вх2	-Вх2	+Вых	+Вых	-Вых	-Вых



www.kvsystems.ru info@kvsystems.ru

Компания «KV Системы» – новое подразделение НПО
«Энергетическая электроника».
Направление деятельности – проектирование и производство
промышленной силовой электроники.

394026, Россия, Воронеж, ул. Дружинников, 56
Координаты в системе GPS: 51.684750, 39.175017
Тел.: +7 (473) 211-06-36