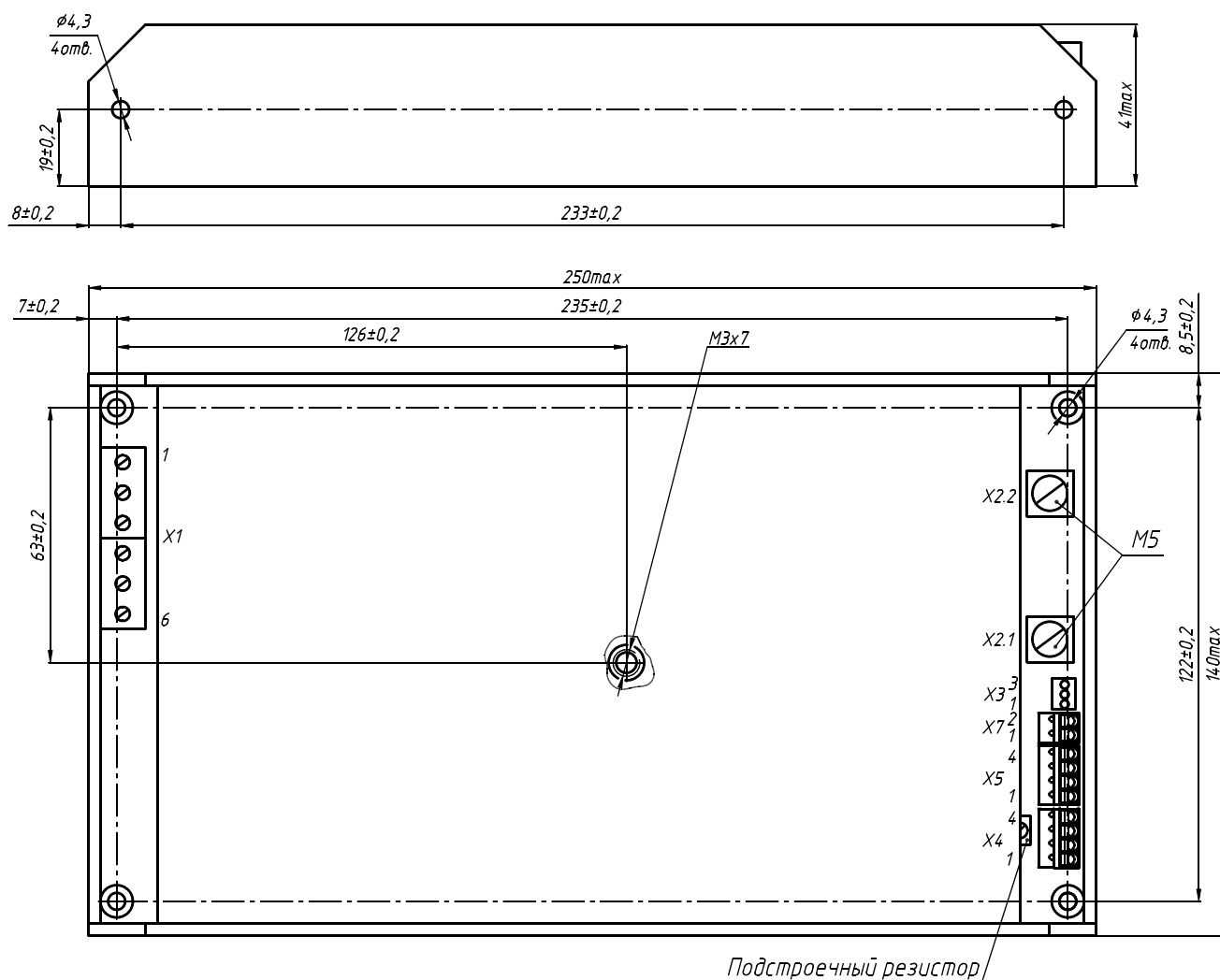


Габаритная схема

Одноканальное исполнение с клеммными колодками



Назначение выводов

№ ВЫВОДА	X1.1	X1.2	X1.3	X1.4	X1.5	X1.6	X2.1	X2.2	X3.1	X3.2	X3.3
ОДНОКАНАЛЬНЫЙ	С	В	А	⊥	НЕ ИСП	НЕ ИСП	+ВЫХ	-ВЫХ	+ВЕНТ	-ВЕНТ	НЕ ИСП

№ ВЫВОДА	X4.1	X4.2	X4.3	X4.4	X5.1	X5.2	X5.3	X5.4	X7.1	X7.2
ОДНОКАНАЛЬНЫЙ	-УПР	+УПР	ДИАГ ВХ 1	ДИАГ ВХ 2	+ОС	-ОС	ПАРАЛ	РЕГ	ДИАГ ВЫХ 1	ДИАГ ВЫХ 2



www.kvsystems.ru info@kvsystems.ru

Компания «KV Системы» – новое подразделение
НПО «Энергетическая электроника».
Направление деятельности – проектирование и производство
промышленной силовой электроники.

394026, Россия, Воронеж, ул. Дружинников, 5б
Координаты в системе GPS: 51.684750, 39.175017
Тел.: +7 (473) 211-06-36

Датшит распространяется на модули:

МАО1500-1Т24СХХ, МАО1500-1Т27СХХ, МАО1500-1Т48СХХ, МАО1500-1П24СХХ, МАО1500-1П277СХХ, МАО1500-1П48СХХ.