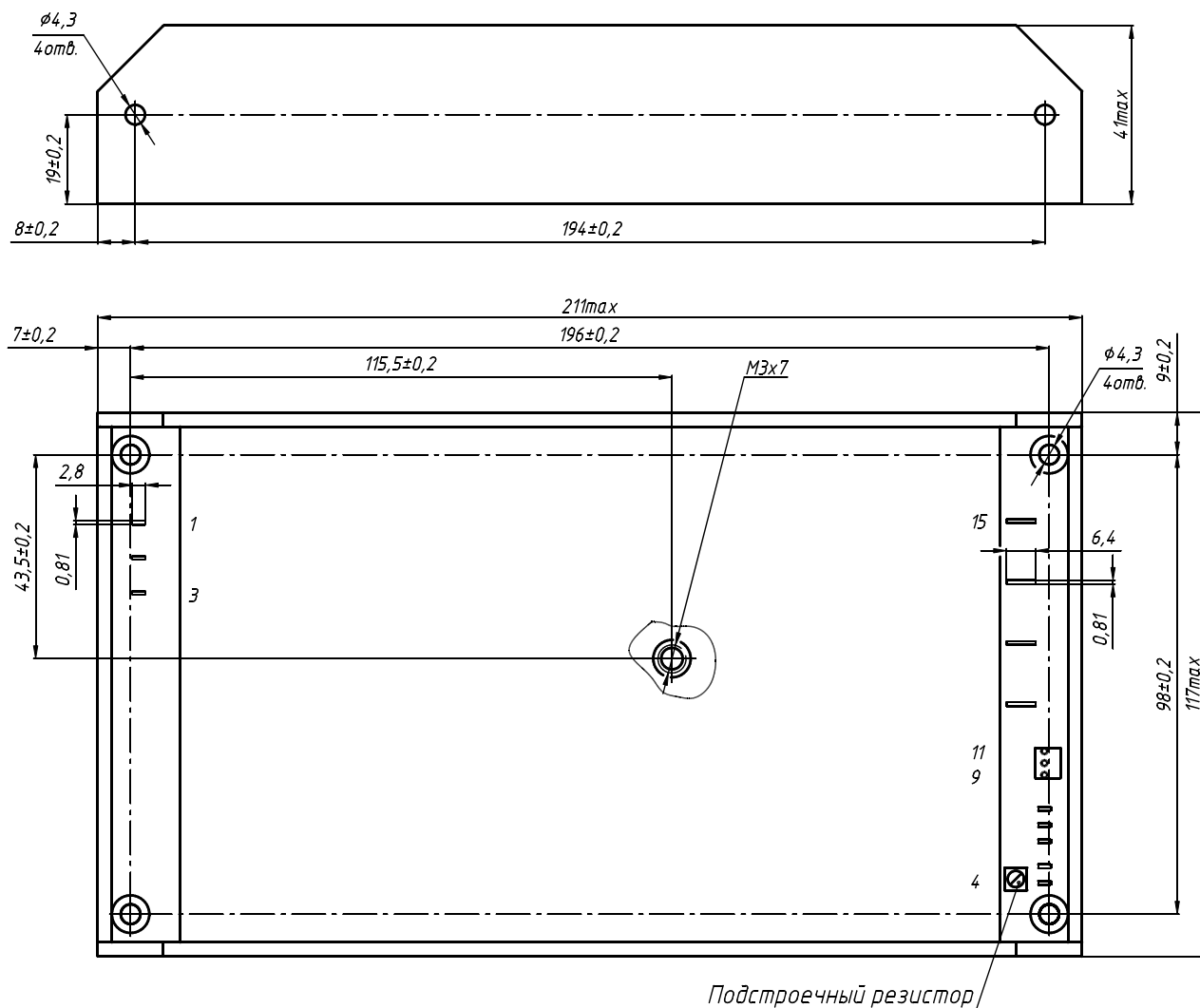


Габаритная схема

Одноканальное исполнение с ножевыми контактами



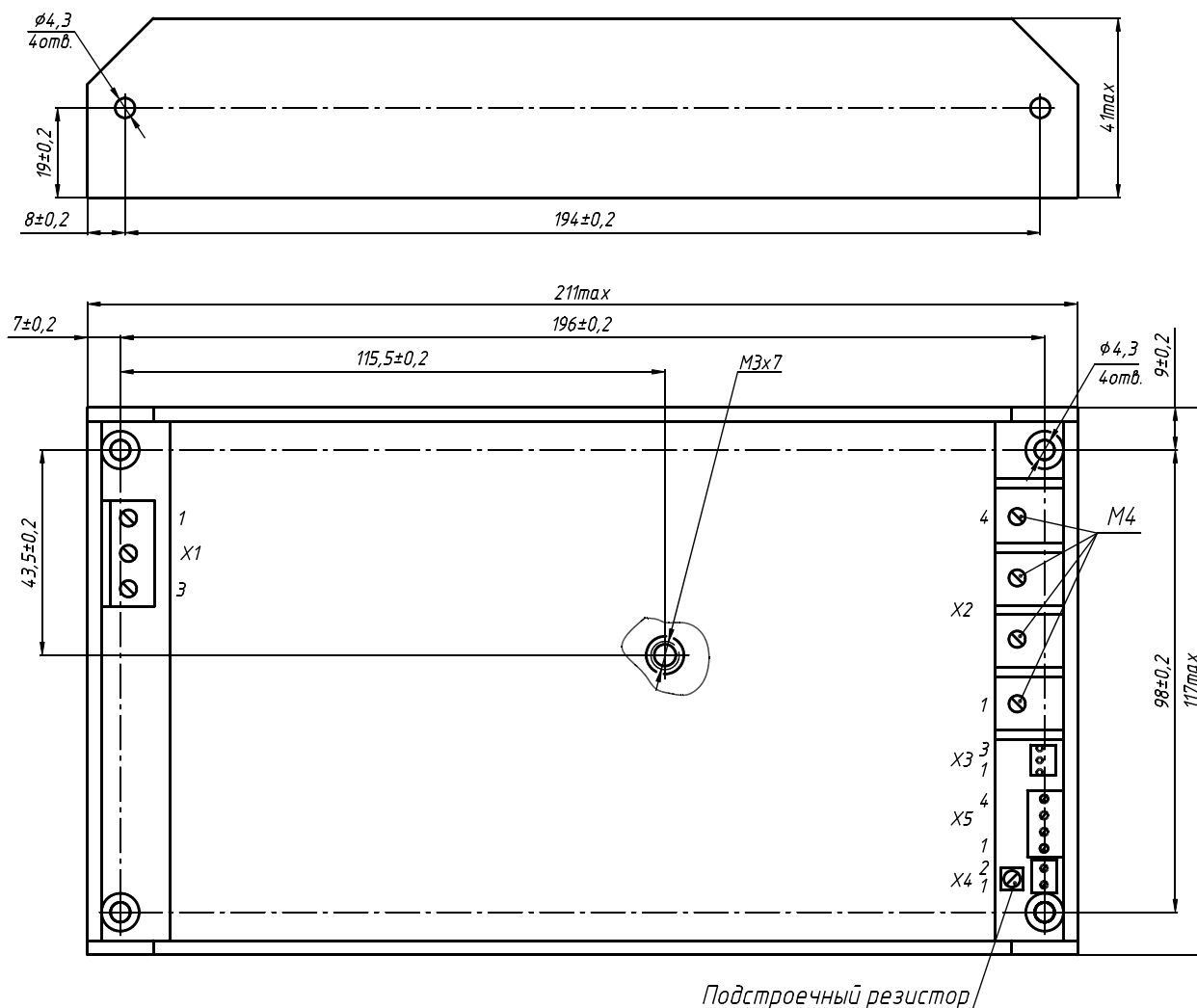
Назначение выводов

№ ВЫВОДА	1	2	3	4	5	6	7
ОДНОКАНАЛЬНЫЙ	L	N		-УПР	+УПР	+ОС	-ОС

№ ВЫВОДА	8	9	10	11	12	13	14	15
ОДНОКАНАЛЬНЫЙ	ПАРАЛ	+U ВЕНТ	-U ВЕНТ	НЕ ИСП	+ВЫХ1	+ВЫХ1	-ВЫХ1	-ВЫХ1

Габаритная схема

Одноканальное исполнение с клеммными колодками



Назначение выводов

№ ВЫВОДА	X1.1	X1.2	X1.3	X2.1	X2.2	X3.1	X3.2	X3.3
ОДНОКАНАЛЬНЫЙ	L	N	⊕	+ВЫХ1	+ВЫХ1	-ВЫХ1	-ВЫХ1	+U ВЕНТ

№ ВЫВОДА	X3.2	X3.3	X4.1	X4.2	X5.1	X5.2	X5.3	X5.4
ОДНОКАНАЛЬНЫЙ	-U ВЕНТ	НЕ ИСП	-УПР	+УПР	+ОС	-ОС	ПАРАЛ	НЕ ИСП



www.kvsystems.ru info@kvsystems.ru

Компания «KV Системы» – новое подразделение
НПО «Энергетическая электроника».
Направление деятельности – проектирование и производство
промышленной силовой электроники.

394026, Россия, Воронеж, ул. Дружинников, 5б
Координаты в системе GPS: 51.684750, 39.175017
Тел.: +7 (473) 211-06-36

Датшит распространяется на модули:

МAА800-1С24-Схх; МAА800-1С27-Схх; МAА800-1С48-Схх; МAА800-1К15-Схх; МAА800-1К24-Схх; МAА800-1К27-Схх; МAА800-1К48-Схх; МAА800-1Ц15-Схх;
МAА800-1Ц24-Схх; МAА800-1Ц27-Схх; МAА800-1Ц48-Схх; МAА1000-1С15-Схх; МAА1000-1С24-Схх; МAА1000-1С27-Схх; МAА1000-1С48-Схх; МAА1000-1К15-Схх;
МAА1000-1К24-Схх; МAА1000-1К27-Схх; МAА1000-1К48-Схх; МAА1000-1Ц15-Схх; МAА1000-1Ц24-Схх; МAА1000-1Ц27-Схх; МAА1000-1Ц48-Схх.